

Ausfall- und Störungsdaten

Ausfüllhilfe für die Datenerhebung
gemäß ElektrizitätsstatistikVO 2007
und END-VO 2012

Ausgabe 3.0



Bei Rückfragen wenden Sie sich bitte an

Energie-Control Austria

Dipl.-Ing. Željka Kössldorfer

Rudolfsplatz 13a

1010 Wien

Tel: 01 24724 510

e-Mail: zeljka.koessldorfer@e-control.at

Anzahl der Seiten im Dokument: 50, Version 3.0.

Basiert auf Vorlage Dokument_de.dotx.

Dokument letztes Mal gespeichert am 11.11.2013 15:02 unter dem Namen Ausfüllhilfe - Ausfall-
u Störungsstatistik_v3.3.docx.

0	GENERELLE INFORMATION	6
0.1	Historie	6
0.2	Referenzen	6
0.3	Begriffe und Abkürzungen	7
0.4	Schlagwort / Deskriptor	7
0.5	Verzeichnis für Tabellen und Abbildungen	8
1	EINLEITUNG	9
1.1	Aufgabenstellung	9
1.2	Voraussetzungen und Abhängigkeiten	10
1.3	Dokumentationsübersicht	10
1.4	Umfang der Erhebungen	10
2	EINVERSTÄNDNISSERKLÄRUNGSBLATT	12
3	STRUKTURDATENBLATT	13
3.1	Wichtige Hinweise	14
3.2	Netzbetreiber	14
3.3	Zeitraum	14
3.4	Anzahl der Netzbenutzer (Kunden)	14
3.5	Gesamtanzahl der Umspannwerke	14
3.5.1	Zu erfassende Umspannwerke HSP/MSP	15
3.5.2	Zu erfassende Umspannwerke MSP/MSP und MSP/NSP	15
3.6	Gesamtsumme der installierten Transformatorleistung	17
3.6.1	Zu erfassende Leistung HSP/MSP	18
3.6.2	Zu erfassende Leistung MSP/MSP	19
3.6.3	Zu erfassende Leistung MSP/MSP Direkt	20
3.6.4	Zu erfassende Leistung HSP/NSP oder MSP/NSP	20
3.7	Gesamtenergieabgabe	21
3.8	Komponenten der Verwendung	21
4	ERHEBUNGSBLATT	22
4.1	Wichtige Hinweise	22
4.2	Datum und Zeitpunkt der Unterbrechung	23
4.3	Spannungsebene	24
4.4	Anzahl der Umspannwerke und Summe der betroffenen installierten Transformatorleistung	25
4.5	Dauer der Versorgungsunterbrechung	27
4.5.1	Unterschiedliche Zuschaltzeiten bei einer Störung	29
4.6	Anzahl der betroffenen Netzbenutzer	30
4.7	Versorgungsgebiete	30
4.8	Ursachen einer Versorgungsunterbrechung	32
4.8.1	Geplante Versorgungsunterbrechungen	32
4.8.1.1	Einvernehmliche geplante Versorgungsunterbrechungen	33
4.8.2	Ungeplante Versorgungsunterbrechungen	34
4.8.2.1	Atmosphärische Einwirkungen	35
4.8.2.2	Fremde Einwirkungen	36

4.8.2.3	Netzbetreiber intern	37
4.8.2.4	Versorgungsausfälle/Rückwirkungsstörungen	38
4.8.2.5	Regional außergewöhnliche Ereignisse	41
5	REGIONAL AUSSERGEWÖHNLICHES EREIGNIS	43
5.1	Wichtige Hinweise	44
5.2	Basisdaten Versorgungsausfall	44
5.3	Basisdaten regional außergewöhnliches Ereignis	44
5.4	Auswirkungen auf das Netz	45
6	ANHANG - ERRECHNUNG DER UNTERNEHMENSKENNZAHLEN	46
6.1	Gesetzliche Grundlagen	46
6.2	SAIDI	46
6.2.1	Beispiel für die Errechnung der Kennzahl SAIDI	46
6.3	ASIDI	48
6.3.1	Beispiel für die Errechnung der Kennzahl ASIDI	49
6.4	Gleitender Mittelwert	49

0 GENERELLE INFORMATION

Die Versorgungszuverlässigkeit beschreibt das störungsfreie Funktionieren von einzelnen Netzelementen und den Gesamtnetzen. Gemessen wird die Versorgungszuverlässigkeit meist über die mittlere Häufigkeit und Dauer von Versorgungsunterbrechungen von Kunden. Die Bewertung liefert eine Reihe von Zuverlässigkeitskennzahlen, die hierdurch auch eine internationale Vergleichbarkeit der Versorgungssituation ermöglichen.

Als einen Schritt zur Gewährleistung der Versorgungszuverlässigkeit führt die Energie-Control Austria (E-Control) gemäß der Statistik-Verordnung seit dem Jahr 2002 in Zusammenarbeit mit den Netzbetreibern und dem VEÖ (Verband der Elektrizitätsunternehmen Österreichs) entsprechende Datenerhebungen durch, welche jährlich veröffentlicht werden. Die Ergebnisse der bisher durchgeführten Ausfall- und Störungsstatistik belegen, dass die Versorgungszuverlässigkeit in Österreich als hoch eingestuft werden kann.

Die Ausfüllhilfe dient als Unterstützung für die österreichischen Netzbetreiber. Sie umfasst neben der detaillierten Beschreibung des Erhebungsumfangs auch beispielhafte Hilfestellungen für eine umfassende Erfassung des Ausfall- und Störungsgeschehens.

0.1 Historie

Zustand	Datum	Begründung der Änderung
1.0	10/2003	Erstmalige Veröffentlichung
2.0	01/2006	Anpassung der Definitionen Naturkatastrophen und Kunden
2.1	01/2007	Detaillierungen für die 110-kV-Störungserfassung – Beispiel 3
2.2	12/2008	Anpassungen an Elektrizitätsstatistikverordnung 2007
2.3	01/2012	Änderung "Energie-Control GmbH" in "Energie-Control Austria", Anpassung des Erhebungs- und des Strukturdatenblatts
2.4	12/2012	Editorial
3.0	09/2013	Überarbeitung zu END-VO, Review

Tabelle 1 Historie

0.2 Referenzen

- [1] Unterlagen für Netzbetreiber zur Ausfall- und Störstatistik
www.e-control.at → Marktteilnehmer → Erhebungen → Erhebungen im Rahmen der Bundesstatistik → Elektrizitätsbereich → Erhebungen für Netzbetreiber
<http://www.e-control.at/de/marktteilnehmer/erhebungen/erhebungen-im-rahmen-der-bundesstatistiken/elektrizitaetsbereich/erhebungen-netzbetreiber>
- [2] EIWOG 2010 - Elektrizitätswirtschafts- und -organisationsgesetz 2010
 Bundesgesetz, mit dem die Organisation auf dem Gebiet der Elektrizitätswirtschaft neu geregelt wird, idF BGBl. I Nr. 6/2013
<http://www.e-control.at/portal/page/portal/recht/bundesrecht/strom/gesetze>
- [3] END-VO NetzdienstleistungsVO Strom 2012
 Verordnung des Vorstands der E-Control über die Qualität der Netzdienstleistungen (NetzdienstleistungsVO Strom 2012, END-VO 2012)
<http://www.e-control.at/de/recht/bundesrecht/strom/verordnungen>

- [4] Erläuterungen zur END-VO NetzdienstleistungsVO Strom
<http://www.e-control.at/de/recht/bundesrecht/strom/verordnungen>
- [5] Elektrizitätsstatistikverordnung
 Verordnung des Bundesministers für Wirtschaft und Arbeit, mit der statistische Erhebungen für den Bereich der Elektrizitätswirtschaft angeordnet werden; BGBl. II Nr. 284/2007
<http://www.e-control.at/de/recht/bundesrecht/strom/verordnungen>
- [6] Erläuterungen zur Elektrizitätsstatistikverordnung
<http://www.e-control.at/de/recht/bundesrecht/strom/verordnungen>
- [7] IEEE 1366-2012
 Standard IEEE Guide for Electric Power Distribution Reliability Indices
- [8] ÖVE/ÖNORM EN 50160
 Merkmale der Spannung in öffentlichen Elektrizitätsversorgungsnetzen

0.3 Begriffe und Abkürzungen

ASIDI	Average System Interruption Duration Index
ASIFI	Average System Interruption Frequency Index
CAIDI	Customer Average Interruption Duration Index
CAIFI	Customer Average Interruption Frequency Index
CI	Customer Interruptions per year
CML	Customer Minutes Lost
ENS	Energy not Supplied
HSP, HS	Hochspannung; Betriebsspannung von mehr als 36 kV bis einschl. 110 kV
HÖSP	Höchstspannung; Betriebsspannung von mehr als 110 kV
MSP, MS	Mittelspannung; Betriebsspannung von mehr als 1 kV bis einschl. 36 kV
NSP, NS	Niederspannung; Betriebsspannung von weniger als 1 kV
RAE	Regional Außergewöhnliches Ereignis
SAIDI	System Average Interruption Duration Index
SAIFI	System Average Interruption Frequency Index
VNB	Verteilernetzbetreiber

0.4 Schlagwort / Deskriptor

Versorgungsqualität
 Versorgungssicherheit
 Unterbrechung, Versorgungsunterbrechung
 Umspannwerk
 Umspannstation
 Geplante, ungeplante Versorgungsunterbrechung
 Regional außergewöhnliches Ereignis

0.5 Verzeichnis für Tabellen und Abbildungen

Tabelle 1 Historie.....	6
Abbildung 2.1 Einverständniserklärungsblatt	12
Abbildung 3.1 Strukturdatenblatt	13
Abbildung 3.2 Beispiele für zu erfassende Umspannwerke, HSP/MSP	15
Abbildung 3.3 Beispiele für zu erfassende Umspannwerke/-stationen, Detail zur Abbildung 3.2	15
Abbildung 3.4 Beispiele für zu erfassende Umspannwerke/-stationen, MSP/MSP und MSP/NSP.....	16
Abbildung 3.5 Beispiele für zu erfassende Umspannwerke/-stationen, MSP/MSP, Detail zu Abbildung 3.4	16
Abbildung 3.6 Beispiele für zu erfassende Umspannwerke (Umspannstationen) – MSP/NSP, Detail zu Abbildung 3.4.....	17
Abbildung 3.7 Strukturdatenblatt Makro für Angabe zusätzlicher Umspannungen	18
Abbildung 3.8 Beispiele für zu erfassende bzw. zählende Leistungen HSP/MSP, siehe auch Abbildung 3.3.....	18
Abbildung 3.9 Beispiele für zu erfassende (zählende) Leistungen (MSP/MSP) – siehe Abbildung 3.5....	19
Abbildung 3.10 Beispiele für zu erfassende (zählende) Leistungen MSP Direkt.....	20
Abbildung 3.11 Beispiele für zu erfassende (zählende) Leistungen (HSP/NSP od. MSP/NSP)	20
Abbildung 4.1 Erhebungsblatt	22
Abbildung 4.2 Zeilen im Erhebungsblatt hinzufügen.....	23
Abbildung 4.3 Beispiel - Versorgungsunterbrechung am 01.01.2013 um 14:25:12	24
Abbildung 4.4 Beispiel - Versorgungsunterbrechung verursacht auf Spannungsebene 20 kV	25
Abbildung 4.5 Beispiele für zu erfassende (zählende) betroffene Umspannstationen und betroffene Leistungen, welche direkt der Versorgung von Netzbenutzern dienen.....	26
Abbildung 4.6 Beispiele für zu erfassende betroffene Umspannstationen und betroffene Leistungen	27
Abbildung 4.7 Beispiel - Versorgungsunterbrechung mit einer Dauer von 37 Minuten 12 Sekunden.....	28
Abbildung 4.8 Umrechnungsmakro für Dauer der Unterbrechung.....	28
Abbildung 4.9 Beispiel – Unterschiedliche Zuschaltzeiten bei einer Störung	29
Abbildung 4.10 Beispiel – ländliches Versorgungsgebiet, Endverbraucher Haushalte	31
Abbildung 4.11 Beispiel – ländliches Versorgungsgebiet, Netzbenutzerkategorie Haushalte und Gewerbe	32
Abbildung 4.12 Beispiel – Geplante Versorgungsunterbrechung	33
Abbildung 4.13 Beispiel – Geplante einvernehmliche Versorgungsunterbrechung	34
Abbildung 4.14 Beispiel – Atmosphärische Einwirkung	35
Abbildung 4.15 Beispiel – Fremde Einwirkung.....	36
Abbildung 4.16 Beispiel – Netzbetreiber intern verursachte Versorgungsunterbrechung	37
Abbildung 4.17 Beispiel – Versorgungsausfall, Datenblatt vorgelagertes Netz.....	38
Abbildung 4.18 Beispiel – Versorgungsausfall, Datenblatt betroffenes (nachgelagertes) Netz.....	39
Abbildung 4.19 Beispiel – HSP Ausfall mit Auswirkung auf andere Netze	39
Abbildung 4.20 Beispiel – HSP Ausfall mit Auswirkung auf andere Netze	40
Abbildung 4.21 Beispiel - Regional außergewöhnliches Ereignis	41
Abbildung 5.1 Regional Außergewöhnliches Ereignis - Datenblatt.....	43
Abbildung 6.1 Auszug aus dem Strukturdatenblatt.....	47
Abbildung 6.2 Auszug aus dem Erhebungsblatt – betroffene Netzbenutzer	47
Abbildung 6.3 Auszug aus dem Erhebungsblatt – betroffene installierte Trafoleistung.....	49

1 EINLEITUNG

Die Erhebung der Ausfall- und Störungsdaten erfolgt gemäß Verordnung des Bundesministers für Wirtschaft und Arbeit, mit der statistische Erhebungen für den Bereich der Elektrizitätswirtschaft angeordnet werden (Elektrizitätsstatistikverordnung), BGBl. II 284/2007 [5][6].

Der Erhebungsumfang entspricht § 12 der Verordnung, die eine jährliche Erhebung (Erhebungsperiode vom 1. Jänner 00.00 Uhr bis zum 31. Dezember 24.00 Uhr) der geplanten und ungeplanten Störungen (Versorgungsunterbrechungen) jeweils unter Angabe

- o der Ursache,
- o der verursachenden und betroffenen Netz- und Spannungsebene(n),
- o des Beginns und der Dauer,
- o der Anzahl und Leistung (MVA) der betroffenen Umspanner (Anlagen),
- o der Anzahl der betroffenen Netzbenutzer,

jeweils getrennt nach Spannungsebenen sowie

- o eine Schätzung der Menge der durch den Ausfall nicht gelieferten elektrischen Energie vorsieht.

Der Verordnung entsprechend hat die Erhebung alle Netz- und Spannungsebenen (insbesondere Mittel- und Hochspannungsebene) zu umfassen.

Die erhobenen Daten sind jährlich gemäß §19 Z 7 Elektrizitätsstatistikverordnung [5][6] durch die Energie-Control Austria, getrennt nach Netz- und Spannungsebenen, in folgender Form zu veröffentlichen.

- a) betroffene Netzbetreiber;
- b) durchschnittliche und längste Dauer von Versorgungsunterbrechungen;
- c) Anzahl der betroffenen Netzbenutzer;
- d) Ursache der Versorgungsunterbrechung (des Ausfalls);
- e) geschätzte Menge der von der Versorgungsunterbrechung (vom Ausfall) betroffenen elektrischen Energie,
- f) Zuverlässigkeitskennzahlen.

Aufgrund des §19 Elektrizitätswirtschafts- und –organisationsgesetzes 2010 – EIWOG 2010 [2] wurde im Dezember 2012 die Verordnung des Vorstands der E-Control über die Qualität der Netzdienstleistungen (NetzdienstleistungsVO Strom 2012, END-VO 2012 [3][4]) erlassen (Inkrafttreten Juli 2013). Ihre Anforderungen an die Erhebung der Ausfall- und Störungsdaten sind ergänzend hier eingearbeitet, um mit einer Datenlieferung der VNB das Auslangen zu finden.

1.1 Aufgabenstellung

Für die Berechnung der Zuverlässigkeitskennzahlen sowie für die Erstellung der Ausfall- und Störungsstatistik ist eine lückenlose und aussagekräftige Erfassung und Auswertung des Ausfall- und Störungsgeschehens in Österreich erforderlich. Hierzu führt die E-Control in Zusammenarbeit mit den österreichischen Netzbetreibern jährliche, flächendeckende Erhebungen durch. Die erhobenen Daten dienen u.a. einer statistischen Bewertung der Versorgungssituation in Österreich.

Die erhaltenen Ergebnisse dienen auch den Netzbetreibern als wichtige Planungsparameter und stellen so einen Beitrag zur sicheren Stromversorgung dar.

Die nachfolgenden Darstellungen dienen der Beschreibung der Datenerhebung und Auswertung gemäß Elektrizitätsstatistikverordnung [5][6] und Netzdienstleistungsverordnung Strom [3][4].

Die Datenerhebung durch die Netzbetreiber erfolgt in elektronischer Form unter Verwendung der von der E-Control vorgegebenen Formate. Die Daten sind auf elektronischem Wege (E-Mail oder Datenträger) bis zum 31. März des dem Berichtsjahr folgenden Jahres der E-Control zu übermitteln.

1.2 Voraussetzungen und Abhängigkeiten

Eine wichtige Voraussetzung für die Datenauswertung ist die seitens der Netzbetreiber an die E-Control übermittelte Einverständniserklärung.

Die seitens der Netzbetreiber veröffentlichten und übermittelten Kennzahlen werden mit jenen seitens der E-Control errechneten verglichen.

Die Netzbetreiber werden ersucht, der E-Control mit der Übermittlung des Erhebungsbogens und der Strukturdaten eine Kontaktperson bzw. Sachbearbeiter (Name, Telefonnummer, E-Mail-Adresse) für diese Erhebungen (Rückfragen oder kurzfristige Informationen) bekannt zu geben.

1.3 Dokumentationsübersicht

Vor der Auswertung der Daten durch die E-Control werden alle Aufzeichnungen kontrolliert. Um die Anzahl der Fehler und der erforderlichen Korrekturen zu minimieren, wird eine entsprechende Kontrolle der erfassten Daten bereits bei den Netzbetreibern empfohlen.

Die Datenerhebung besteht aus zwei Teilen:

- Das Strukturdatenblatt (Abbildung 3.1) liefert die Strukturdaten der Netze. Diese sind gesondert je Spannungsebene zu erheben. Die Strukturdaten stellen die Basis für die statistischen Auswertungen, Plausibilitätsprüfungen und Berechnungen der Zuverlässigkeitsindikatoren dar.
- Das Erhebungsblatt (Abbildung 4.1) ermöglicht eine lückenlose Aufzeichnung des Ausfall- und Störungsgeschehens der betroffenen Netze.
- Bei Angabe eines regional außergewöhnlichen Ereignisses ist es erforderlich,
 - das Datenblatt RAE (Abbildung 5.1) auszufüllen, in welchem - sofern im Erhebungszeitraum vorgekommen - regional außergewöhnliches Ereignis näher erläutert wird.

1.4 Umfang der Erhebungen

Die Datenerhebung erfolgt für alle Netze mit einer Betriebsspannung von > 1 kV. Die unterschiedlichen Spannungsebenen sind in Kapitel 3 aufgelistet. Maßgebend für die Zuordnung zur Spannungsebene ist die Betriebsspannung des Netzes.

Die **Spannungsbereiche** sind wie folgt festgelegt:

Höchstspannung – Betriebsspannung von mehr als 110 kV

Hochspannung – Betriebsspannung von mehr als 36 kV bis einschl. 110 kV

Mittelspannung – Betriebsspannung von mehr als 1 kV bis einschl. 36 kV

Niederspannung – Betriebsspannung von weniger als 1 kV

Eine Versorgungsunterbrechung im Sinne der ÖVE/ÖNORM EN 50160 [8] liegt dann vor, wenn die Spannung an der Übergabestelle zum Netzbenutzer weniger als 5 % der vereinbarten Spannung UC beträgt. Der Erhebungsumfang erfasst alle Spannungseinbrüche mit einem verbleibenden Spannungswert (Restspannung) von kleiner 5 % UN (UN = Nennspannung) bzw. kleiner 5 % UC (UC vereinbarte Versorgungsspannung) und mit einer Dauer von > 1 Sekunde. Jeder Anlassfall auf jeder der Spannungsebenen, welcher zu einer der beschriebenen Unterbrechungen führt, ist aufzuzeichnen.

Die Erfassung der Daten erstreckt sich auf das Versorgungsgebiet des Netzbetreibers, in dem dieser verpflichtet ist, die Endverbraucher ans Netz anzuschließen. Dies gilt für den Netzbetreiber (Eigentümer) auch dann, wenn er sein Versorgungsgebiet oder Teile davon zur Betriebsführung an Dritte übergeben hat. Die Daten sind entsprechend den in Kapitel 3 beschriebenen Spannungsebenen zu untergliedern.

Als Grenze zwischen Netzbetreiber- und Netzbenutzerstationen (z.B. Netzbenutzerstation mit nachgelagertem Privatnetz) ist grundsätzlich die Eigentumsgrenze heranzuziehen. Werden mit anderen Netzbetreibern Betriebsführungsvereinbarungen getroffen, so sind für diesen Netzbereich entsprechende gesonderte Aufzeichnungen notwendig. Die betroffene Leistung der Netzbenutzeranlage und die geforderten Daten sind jedenfalls zu erfassen. Weitere Aufzeichnungen sind erforderlich, weil die Doppelaufzeichnung des betroffenen Netzbenutzers (unterlagerter Netzbetreiber) über das Erhebungsblatt (Versorgungsausfall) ausgewiesen ist (siehe auch Kapitel 3.5).

2 EINVERSTÄNDNISERKLÄRUNGSBLATT

Das Einverständniserklärungsblatt muss jährlich vom Netzbetreiber unterfertigt und der Regulierungsbehörde zugesandt werden:


AUSFALL- UND STÖRUNGSDATEN		
Berichtsjahr: 2013		
Netzbetreiber	<input type="text"/>	
Sachbearbeiter	<input type="text"/>	
Telefon	<input type="text"/>	
E-Mail	<input type="text"/>	
<p>Der Verwendung der Daten für Verwaltungszwecke der Energie-Control Austria, insbesondere zur Ermittlung der jährlichen Versorgungssicherheit und –qualität, wird ausdrücklich zugestimmt.</p>		
<input type="text"/>	<input type="text"/>	
Ort, Datum	Firmenmäßige Unterzeichnung	
<p>Der Übermittlung dieser Daten an OE für Zwecke der Bearbeitung der Ausfalls- und Störungsstatistik gemäß der ElektrizitätsstatistikVO2007 und der END-VO2012, sowie der Auswertung dieser Daten durch OE wird ausdrücklich zugestimmt.</p>		
<input type="text"/>	<input type="text"/>	
Ort, Datum	Firmenmäßige Unterzeichnung	
<small>Stand 07/2013</small>		

Abbildung 2.1 Einverständniserklärungsblatt

3 STRUKTURDATENBLATT

AUSFALL- UND STÖRUNGSDATEN
Strukturdatenblatt
 Berichtsjahr¹: **2013**

Die folgenden Kennzahlen werden für die Durchführung der in § 19 Abs 2 Z 7 Elektrizitätsstatistikverordnung sowie in der END-VO geforderten Auswertungen der erhobenen Daten benötigt. Diese werden auch über die jährliche Erhebung im Rahmen der Bestandsstatistik an die Energie-Control Austria geliefert und werden, bei unvollständiger Angabe im Strukturdatenblatt, aus dieser bezogen.

Angabe der Daten ist zeitlich auf das Berichtsjahr¹ (1.1. bis 31.12.) bezogen.

Netzbetreiber: E-Control-Nr.
 OE-Nr.

Anzahl der **Netzbenutzer**² Hochspannung:
 Anzahl der **Netzbenutzer** Mittelspannung:
 Anzahl der **Netzbenutzer** Niederspannung:

Gesamtanzahl^(*) Umspannwerke (HöSP/HSP) im Netz²:
 Gesamtanzahl Umspannwerke (HSP/MSP) im Netz:
 Gesamtanzahl Umspannwerke (HSP/NSP) im Netz:
 Gesamtanzahl Umspannstationen (MSP/MSP) im Netz:
 Gesamtanzahl Transformatorstationen (MSP/NSP) im Netz:

Gesamtsumme der installierten Transformatorleistung im Netz^(*):

Umspannung HöSP/HSP:	von	<input style="width: 30px;" type="text"/>	kV	auf	<input style="width: 30px;" type="text"/>	kV	<input style="width: 60px;" type="text"/>	MVA
Umspannung HSP/MSP:	von	<input style="width: 30px;" type="text"/>	kV	auf	<input style="width: 30px;" type="text"/>	kV	<input style="width: 60px;" type="text"/>	MVA
Umspannung HSP/MSP:	von	<input style="width: 30px;" type="text"/>	kV	auf	<input style="width: 30px;" type="text"/>	kV	<input style="width: 60px;" type="text"/>	MVA
Umspannung HSP/NSP:	von	<input style="width: 30px;" type="text"/>	kV	auf	<input style="width: 30px;" type="text"/>	kV	<input style="width: 60px;" type="text"/>	MVA
Umspannung MSP/MSP:	von	<input style="width: 30px;" type="text"/>	kV	auf	<input style="width: 30px;" type="text"/>	kV	<input style="width: 60px;" type="text"/>	MVA
Umspannung MSP/MSP:	von	<input style="width: 30px;" type="text"/>	kV	auf	<input style="width: 30px;" type="text"/>	kV	<input style="width: 60px;" type="text"/>	MVA
Umspannung MSP/MSP: ("MSP-Direkt")	von	<input style="width: 30px;" type="text"/>	kV	auf	<input style="width: 30px;" type="text"/>	kV	<input style="width: 60px;" type="text"/>	MVA (lt. Bild 8)*
Umspannung MSP/NSP:	von	<input style="width: 30px;" type="text"/>	kV	auf	<input style="width: 30px;" type="text"/>	kV	<input style="width: 60px;" type="text"/>	MVA
Umspannung MSP/NSP:	von	<input style="width: 30px;" type="text"/>	kV	auf	<input style="width: 30px;" type="text"/>	kV	<input style="width: 60px;" type="text"/>	MVA
Leistung ⁴ "Netzbenutzer HSP":		<input style="width: 30px;" type="text"/>	kV				<input style="width: 60px;" type="text"/>	MVA (lt. Bild 6)*
Leistung "Netzbenutzer MSP":		<input style="width: 30px;" type="text"/>	kV				<input style="width: 60px;" type="text"/>	MVA (lt. Bild 7)*

Gesamtenergieabgabe⁵ im Berichtsjahr Höchstspannung: MWh
 Gesamtenergieabgabe im Berichtsjahr Hochspannung: MWh
 Gesamtenergieabgabe im Berichtsjahr Mittelspannung: MWh
 Gesamtenergieabgabe im Berichtsjahr Niederspannung: MWh

Anzahl der Netzbenutzer²

Komponenten der Verwendung	HSP		MSP		NSP	
	S ⁶	L ⁶	S	L	S	L
a) lastganggem. Endverbr.	<input style="width: 30px;" type="text"/>	<input style="width: 30px;" type="text"/>	<input style="width: 30px;" type="text"/>	<input style="width: 30px;" type="text"/>	<input style="width: 30px;" type="text"/>	<input style="width: 30px;" type="text"/>
b) Haushalte	<input style="width: 30px;" type="text"/>	<input style="width: 30px;" type="text"/>	<input style="width: 30px;" type="text"/>	<input style="width: 30px;" type="text"/>	<input style="width: 30px;" type="text"/>	<input style="width: 30px;" type="text"/>
c) Gewerbe	<input style="width: 30px;" type="text"/>	<input style="width: 30px;" type="text"/>	<input style="width: 30px;" type="text"/>	<input style="width: 30px;" type="text"/>	<input style="width: 30px;" type="text"/>	<input style="width: 30px;" type="text"/>
d) Landwirtschaft	<input style="width: 30px;" type="text"/>	<input style="width: 30px;" type="text"/>	<input style="width: 30px;" type="text"/>	<input style="width: 30px;" type="text"/>	<input style="width: 30px;" type="text"/>	<input style="width: 30px;" type="text"/>
e) sonstige	<input style="width: 30px;" type="text"/>	<input style="width: 30px;" type="text"/>	<input style="width: 30px;" type="text"/>	<input style="width: 30px;" type="text"/>	<input style="width: 30px;" type="text"/>	<input style="width: 30px;" type="text"/>

1 Als Basiswerte sind die Strukturdaten zum Ende des betreffenden Wirtschaftsjahres (bei einem abweichenden Wirtschaftsjahr z.B. 30.09. des Berichtsjahres) heranzuziehen.
 2 Netzbenutzer – hier die Anzahl der Verbrauchsstellen bzw. Anzahl der Versorgungsanlagen, für die Nutzungsverträge bestehen. Die Erhebung erfolgt gemäß § 7 Abs 1 Z 3 der ElektrizitätsstatistikVO.
 3 Versorgungsgebiet, in dem der Netzbetreiber verpflichtet ist, die Endverbraucher ans Netz anzuschließen.
 4 Falls die installierte Transformatorleistung von Netzbenutzeranlagen nicht bekannt ist, kann als Ersatzwert z.B. die Vertragsleistung verwendet werden.
 5 Anzugeben ist jeweils die Menge der abgegebenen elektrischen Energie (MWh) an Endverbraucher je Spannungsebene für das betreffende Berichtsjahr (Wirtschaftsjahr). Die Erhebung erfolgt gemäß § 7 Abs 1 Z 3 der ElektrizitätsstatistikVO.
 6 S = städtisch; L = ländlich; siehe Ausfüllhilfe
 * Siehe Ausfüllhilfe
 (*) Bei Bedarf sind Zeilen hinzuzufügen. Die Erhebung erfolgt gemäß § 7 Abs 1 Z 2 der ElektrizitätsstatistikVO.

Stand 07/2013

Abbildung 3.1 Strukturdatenblatt

3.1 Wichtige Hinweise

Sollte das Wirtschaftsjahr vom Kalenderjahr abweichen, sind als Basiswerte im Strukturdatenblatt die Strukturdaten zum Ende des betreffenden Wirtschaftsjahres (bei einem abweichenden Wirtschaftsjahr z.B. 30.09. des Berichtsjahres) heranzuziehen.

Bei den Angaben ist es wichtig, auf die Größenordnungen zu achten, um „Tausender-Fehler“ zu vermeiden. Ein gutes Beispiel für die Kontrolle der Gesamtenergieabgabe ist die Betrachtung des durchschnittlichen Jahresverbrauchs: ein durchschnittlicher Haushalt in Österreich verbraucht in etwa 4400 kWh Strom im Jahr; das entspricht 4,4 MWh. Daher wird eine Gemeinde mit 100 Kundenanschlüssen in etwa 440 MWh Energie im Jahr verbrauchen.

3.2 Netzbetreiber

Die Daten des **Netzbetreibers** sind anzugeben, wobei darauf zu achten ist, dass der Name richtig und vollständig ausgefüllt ist.

3.3 Zeitraum

Der Zeitraum der Erfassung bzw. des Berichtsjahres erstreckt sich vom 1. Jänner 00.00 Uhr bis zum 31. Dezember 24.00 Uhr des Berichtsjahres.

Als Basiswerte sind die Strukturdaten zum Ende des betreffenden Wirtschaftsjahres (bei einem abweichenden Wirtschaftsjahr z.B. 30.09. des Berichtsjahres) heranzuziehen.

3.4 Anzahl der Netzbenutzer (Kunden)

Die Anzahl der **Netzbenutzer (Kunden)**¹, welche pro Spannungsebene anzugeben ist, entspricht der Anzahl der Verbrauchsstellen (das ist eine zu versorgende Einheit, die räumlich abgeschlossen ist, z.B. Wohnung, Fabrikhalle und ähnliches) bzw. Anzahl der Kundenanlagen, für die Netznutzungsverträge bestehen. Dies gilt auch für die unterlagerten Netzbetreiber bzw. ebenfalls Netzbenutzer.

Eine Kundenanlage bzw. Verbrauchsstelle inkludiert auch unterbrechbare Anlagen wie z.B. Nachtstromheizungen (mehrere Zählpunkte sind als eine Anlage zu zählen).

Die Erfassung der betroffenen Netzbenutzer im Erhebungsblatt erfolgt entsprechend dieser angeführten Definition.

3.5 Gesamtanzahl der Umspannwerke

Die Gesamtanzahl der Umspannwerke, Umspann- und Transformatorstationen ist nach den vorgegebenen Zuordnungen (Höchstspannung/Hochspannung, Hochspannung/Mittelspannung, Hochspannung/Niederspannung, Mittelspannung/Mittelspannung, Mittelspannung/Niederspannung), die zur Versorgung von Netzbenutzern dienen, einzutragen.

In den nachfolgenden Ausführungen erfolgt keine klare textliche Trennung zwischen Umspannwerk, Umspannstation und Transformatorstation.

Umspannwerke/-stationen: Ein/e Umspannwerk/-station besteht aus einem oder mehreren Transformatoren. Die Umspannwerke/-stationen sind in Anzahl und MVA (siehe dazu weitere Beschreibungen in diesem Kapitel) darzustellen.

¹ Siehe Definition im §7 des Elektrizitätswirtschafts- und -organisationsgesetzes (ELWOG)

3.5.1 Zu erfassende Umspannwerke HSP/MSP

Zu erfassende Umspannwerke sind alle Umspannwerke der öffentlichen Versorgung zu Mittelspannungsnetzen (HSP/MSP) (unabhängig davon, ob über diese gleichzeitig auch Verbraucher und/oder Erzeugungseinheiten (dazu zählen auch jene der erneuerbaren Energie) direkt angeschlossen sind); siehe auch Abbildung 3.2 und Abbildung 3.3. Ein Umspannwerk kann jedoch mehrere Transformatoren beinhalten.

Da dieser Punkt der Berücksichtigung des strukturbedingten Aufwandes dient, ist es unerheblich, in wessen Eigentum sich die mittelspannungsseitigen Anlagen der Umspannwerke jeweils befinden (z.B. eigenes Unternehmen, Netzbenutzeranlage, Weiterverteiler).

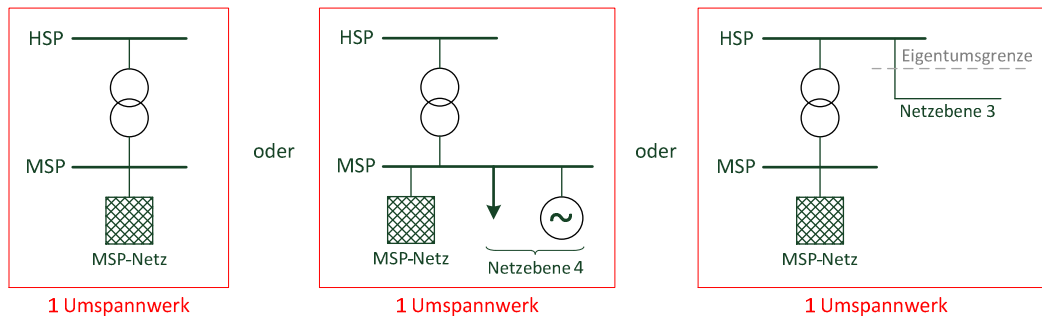


Abbildung 3.2 Beispiele für zu erfassende Umspannwerke, HSP/MSP

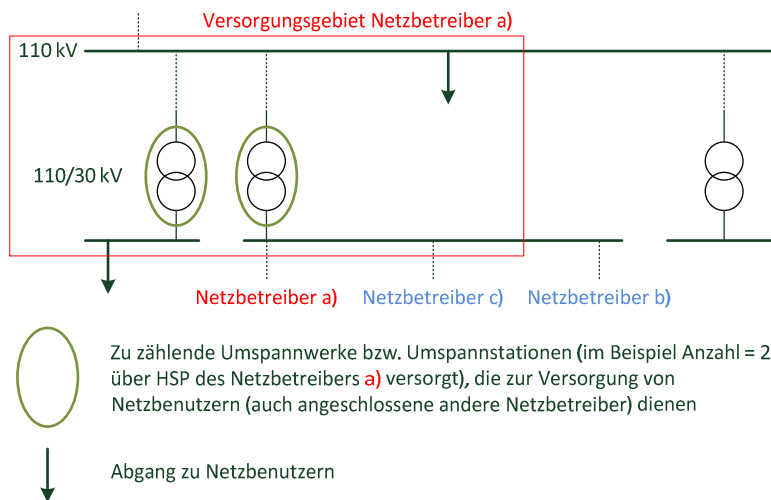


Abbildung 3.3 Beispiele für zu erfassende Umspannwerke/-stationen, Detail zur Abbildung 3.2

3.5.2 Zu erfassende Umspannwerke MSP/MSP und MSP/NSP

Zu erfassen sind alle Umspannwerke bzw. Umspannstationen der öffentlichen Versorgung zu Niederspannungsnetzen (MSP/NSP) oder Mittelspannungsnetzen (MSP/MSP, z. B. 30/10 kV) (unabhängig davon, ob über diese gleichzeitig auch Verbraucher und/oder Erzeugungseinheiten direkt angeschlossen sind); siehe Abbildung 3.4, Abbildung 3.5 und Abbildung 3.6. Eine Umspann- bzw. Transformatorstation kann jedoch mehrere Transformatoren beinhalten.

Es ist dabei nach MSP/MSP und MSP/NSP zu unterscheiden.

Da dieser Punkt der Berücksichtigung des strukturbedingten Aufwandes dient, ist es unerheblich, in wessen Eigentum sich die unterspannungsseitigen Anlagen der Umspannstationen jeweils befinden (z. B. eigenes Unternehmen, Netzbenutzeranlage, Weiterverteiler).

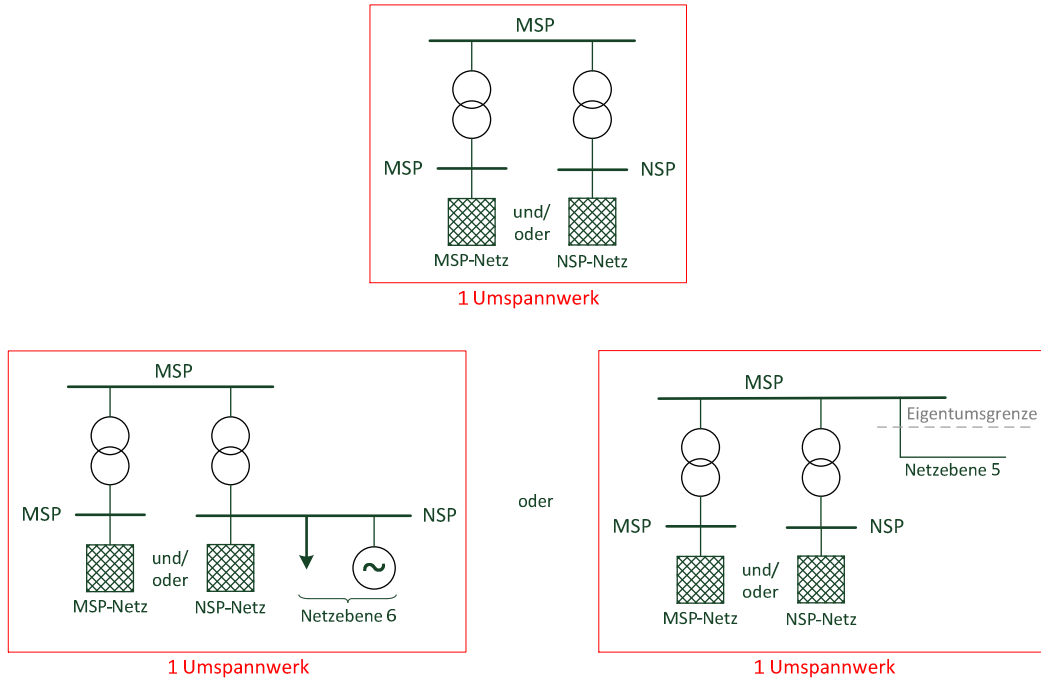


Abbildung 3.4 Beispiele für zu erfassende Umspannwerke/-stationen, MSP/MSP und MSP/NSP

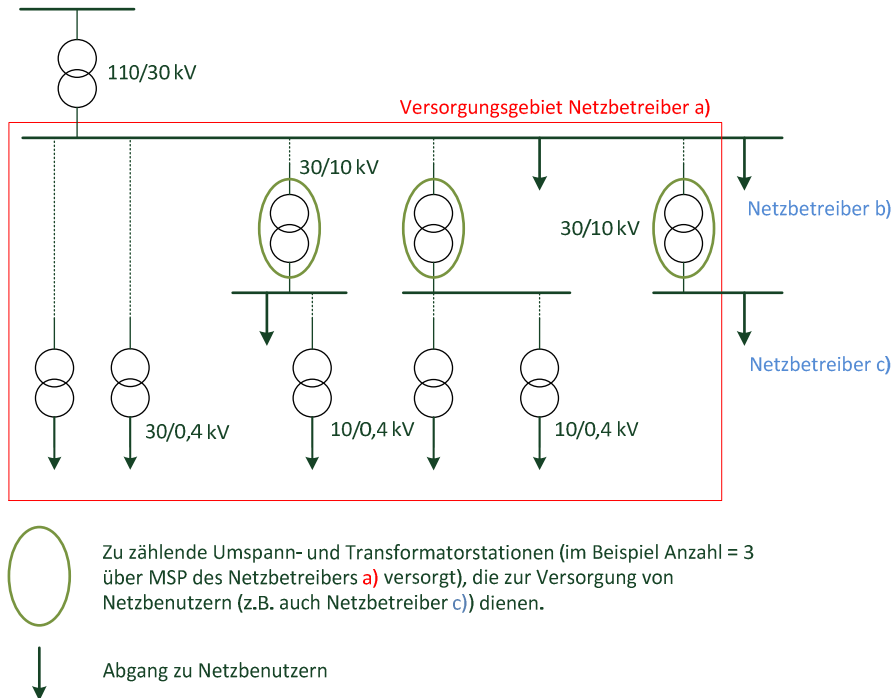


Abbildung 3.5 Beispiele für zu erfassende Umspannwerke/-stationen, MSP/MSP, Detail zu Abbildung 3.4

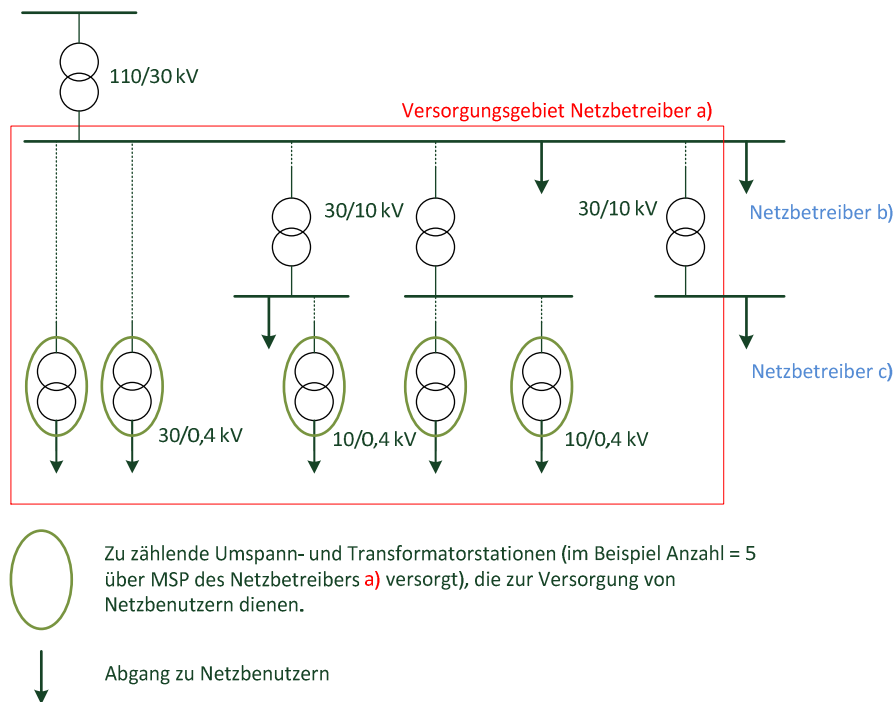


Abbildung 3.6 Beispiele für zu erfassende Umspannwerke (Umspannstationen) – MSP/NSP, Detail zu Abbildung 3.4

3.6 Gesamtsumme der installierten Transformatorleistung

Die **Gesamtsumme** der installierten Transformatorleistung (sowie „Netzbenutzer-Leistungen“ wie auf Abbildung 3.8 und Abbildung 3.9 dargestellt) in MVA im Netz ist entsprechend der Transformatorzuordnung und der Netzbetriebsspannung aufzulisten (siehe auch Kapitel 3.5). Falls die installierte Transformatorleistung von Netzbenutzeranlagen nicht bekannt ist, kann als Ersatzwert z.B. die Vertragsleistung verwendet werden.

Netztransformatoren sind in diesem Kontext alle Transformatoren mit Ausnahme der Maschinen-(Block-)transformatoren. Die Transformatorleistungen sind in MVA darzustellen.

Bei Drei- oder Vierwicklungstransformatoren ist die Bemessungsleistung der höchsten Oberspannungsebene heranzuziehen.

Wenn mehrere unterschiedliche Umspannungen anzugeben sind, kann man mithilfe des Makros (Menüpunkt Add-Ins) diese, wie in der Abbildung 3.7 dargestellt, hinzufügen.

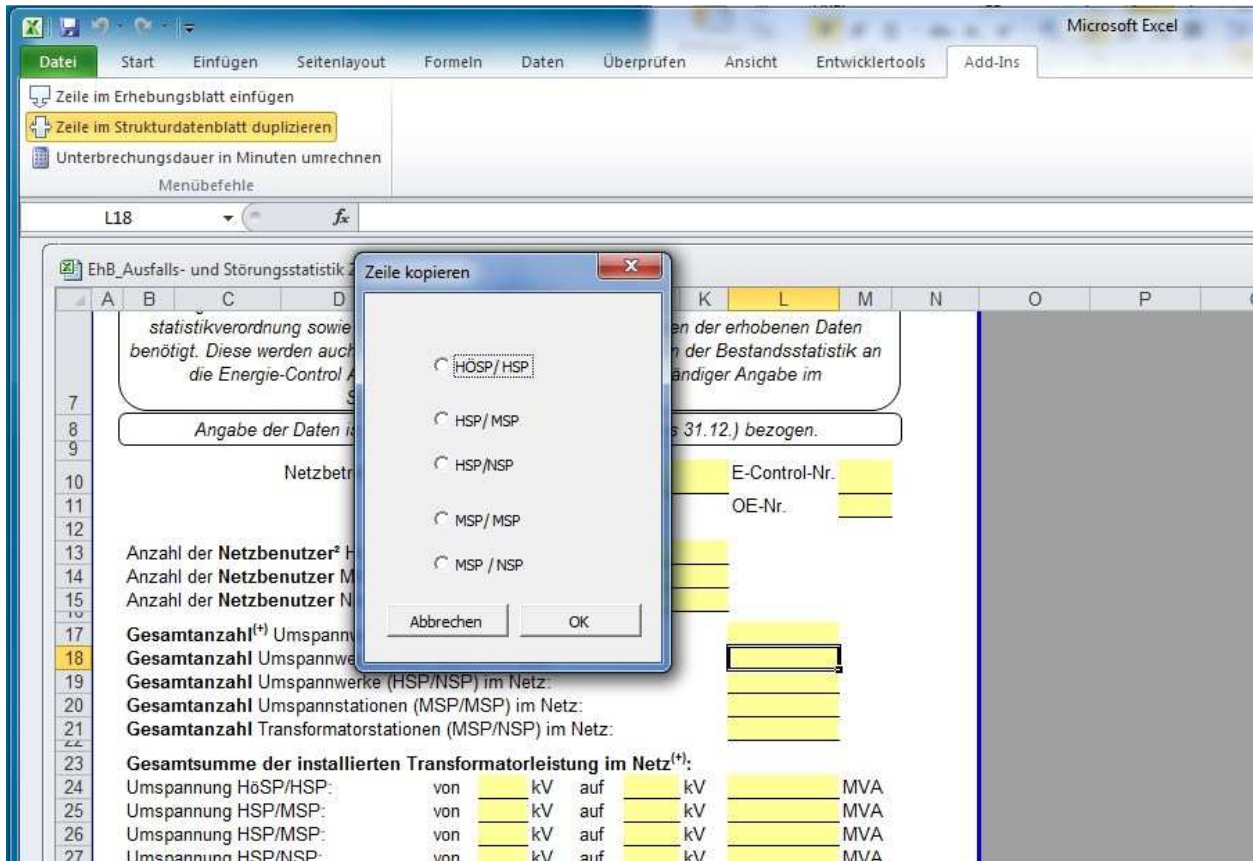


Abbildung 3.7 Strukturdatenblatt Makro für Angabe zusätzlicher Umspannungen

3.6.1 Zu erfassende Leistung HSP/MSP

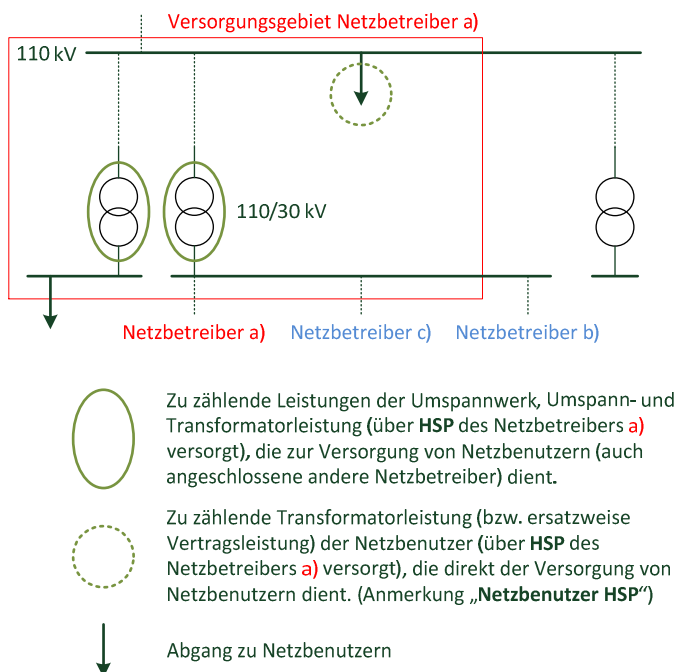
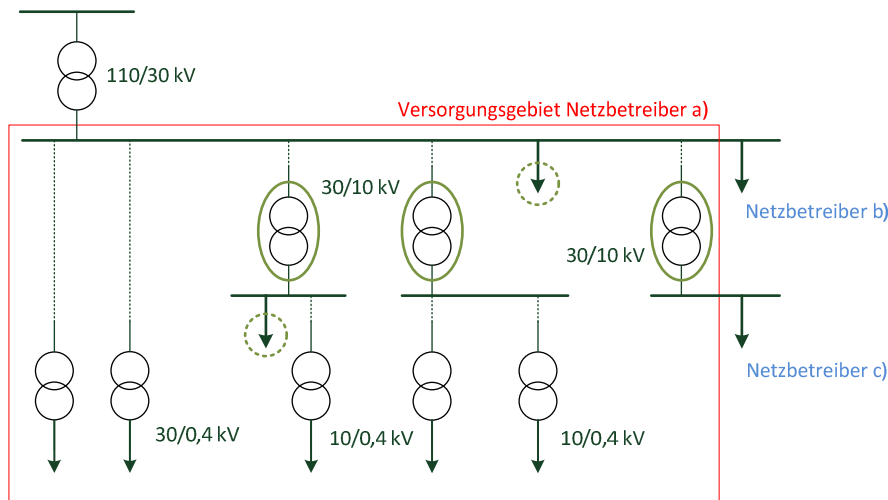


Abbildung 3.8 Beispiele für zu erfassende bzw. zählende Leistungen HSP/MSP, siehe auch Abbildung 3.3

Hier ist es wichtig anzumerken, dass HöSP/HSP und HSP/NSP sinngemäß gleich zu zählen sind.

3.6.2 Zu erfassende Leistung MSP/MSP






-  Zu zählende Leistungen der Umspann- bzw. Transformatorleistungen (über MSP des Netzbetreibers **a**) versorgt), die zur Versorgung von Netzbenutzern (z.B. auch Netzbetreiber **c**) dienen.
-  Zu zählende Transformatorleistung (bzw. ersatzweise Vertragsleistung) der Netzbenutzer (über **MSP** des Netzbetreibers **a**) versorgt), die direkt der Versorgung von Netzbenutzern dient. (Anmerkung „**Netzbenutzer MSP**“)
-  Abgang zu Netzbenutzern

Abbildung 3.9 Beispiele für zu erfassende (zählende) Leistungen (MSP/MSP) – siehe Abbildung 3.5

Die Erfassung der MSP/MSP-Umspannwerke bzw. -stationen (siehe Abbildung 3.5) und deren jeweiligen Leistungen (siehe Abbildung 3.9) im Strukturdatenblatt ermöglicht einerseits deren anzahl- und leistungsmäßige Erfassung, andererseits werden hierdurch Fehler in der Auswertung verhindert (z.B. betroffene Leistung kann nicht größer als installierte Leistung sein).

3.6.3 Zu erfassende Leistung MSP/MSP Direkt

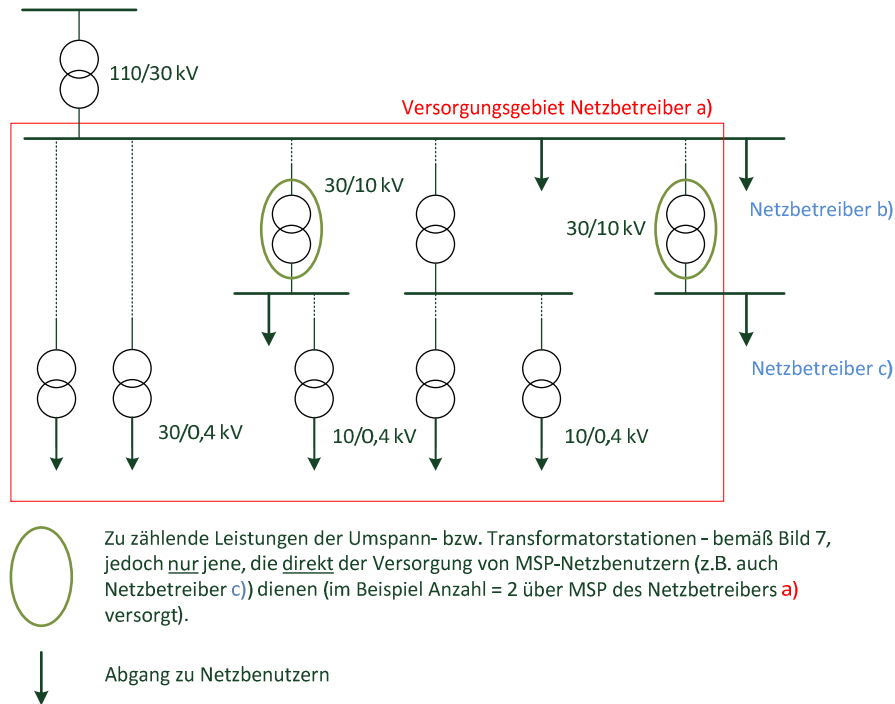


Abbildung 3.10 Beispiele für zu erfassende (zählende) Leistungen MSP Direkt

3.6.4 Zu erfassende Leistung HSP/NSP oder MSP/NSP

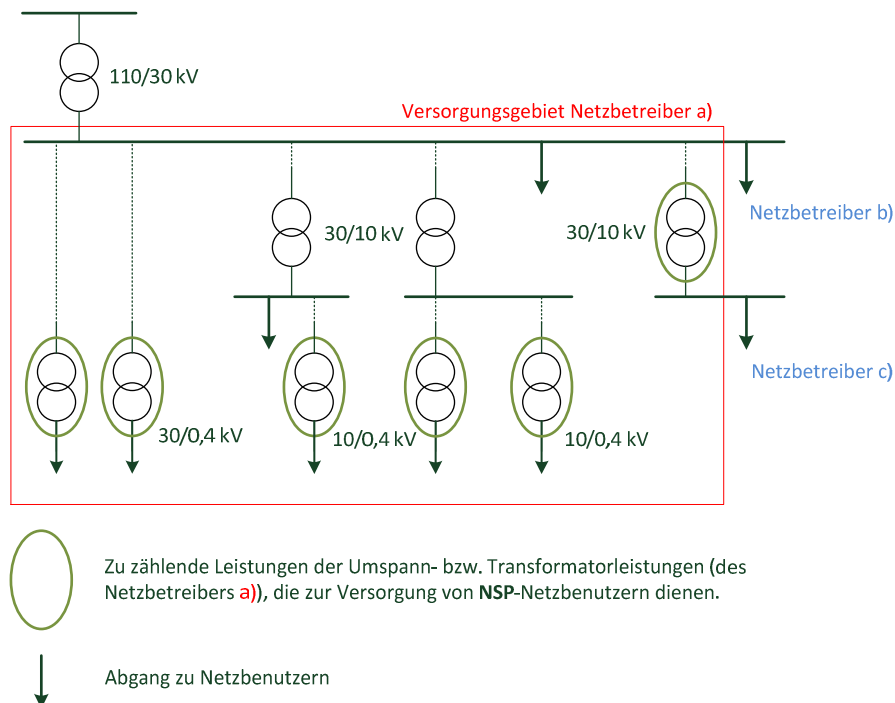


Abbildung 3.11 Beispiele für zu erfassende (zählende) Leistungen (HSP/NSP od. MSP/NSP)

3.7 Gesamtenergieabgabe

Es muss beachtet werden, dass keine „Doppelzählungen“ vorgenommen werden, indem z.B. die Energieabgabe NSP zur Energieabgabe MSP addiert wird.

3.8 Komponenten der Verwendung

In Ergänzung zur Anzahl der Netzbenutzer erfolgt hier eine Detaillierung der Daten gemäß §2 Abs 3 und 4 Elektrizitätsstatistikverordnung [5][6] nach Gebietsstruktur städtisch/ländlich und Komponenten der Verwendung.

Gemäß §2 Abs 4 Elektrizitätsstatistikverordnung wird ländlich/städtisch wie folgt unterschieden:

1. „städtische Versorgungsgebiete“: Zählsprengel mit einer Wohnbevölkerung von mehr als 1.000 Einwohnern je Quadratkilometer Dauersiedlungsraum,
2. „ländliche Versorgungsgebiete“: Zählsprengel mit einer Wohnbevölkerung von höchstens 1.000 Einwohnern je Quadratkilometer Dauersiedlungsraum.

Die versorgten Netzbenutzer (Endverbraucher) werden nach den Komponenten der Verwendung (der Abgabe) – gem. §2 Abs 3 Elektrizitätsstatistikverordnung, unterschieden:

- a) lastganggemessene Endverbraucher,
- b) Haushalte (Standardlastprofil),
- c) Gewerbe (Standardlastprofil),
- d) Landwirtschaft (Standardlastprofil),
- e) Sonstige (unterbrechbar, pauschaliert, usw.)

Wenn eine klare Zuordnung zu den Versorgungsgebieten und den Komponenten der Verwendung (Kundenkategorien) aktuell noch nicht möglich ist, können diese Felder zwischenzeitlich frei gelassen werden.

4 ERHEBUNGSBLATT

Datum, Zeitpunkt der erstmaligen Spannungsunterbrechung	Spannungsebene ²⁾	Dauer ³⁾	Ursache ¹⁾					Anzahl der betroffenen Umspannwerke, Umspannstationen ⁹⁾	Summe der betroffenen installierten Transformatorleistung ¹⁰⁾	Anzahl der betroffenen Netzbenutzer ¹¹⁾	Anmerkungen ¹²⁾			
			ungeplant											
			geplant ⁴⁾	Atmosph. Einwirkungen ⁶⁾	Fremde Einwirkung ⁸⁾	Netzbetreiber-intern ⁷⁾	Versorgungsausfall / Rückwirkungsstörung ⁸⁾						Regional Außergewöhnliches Ereignis ^{RAE)}	[n]
[tt.mm.jjjj hh:mm:ss]	[kV]	[min]												

(U_N ... Nennspannung) bzw. kleiner 5 % U_C (U_C ... vereinbarte Versorgungsspannung) und mit einer Dauer von > 3 Minuten (Langzeitunterbrechung) und
 1) Bitte zutreffendes Feld entsprechend mit X markieren - (nach Anlassfall unterschieden)
 2) Betriebsspannung des Netzes, in welcher die Ursache für die Versorgungsunterbrechung lag
 3) Dauer der erstmaligen Spannungsunterbrechung bis zur erfolgreichen Wiederversorgung sämtlicher betroffener Netzbenutzer (je wiederversorgtem Abgang), Anlassfälle > 1 s
 4) Netzbenutzer vorab benachrichtigt z.B. im Falle planmäßiger Arbeiten im Versorgungsnetz, die zu einer Versorgungsunterbrechung führen (Revision etc.)
 5) z.B. durch Gewitter, Blitzeinschläge, Stürme, Eis, Schnee, Lawinen, Feuchtigkeit, Kälte, Hitze, Erdbeben, Erdbeben, Felssturz usw.
 6) z.B. durch Menschen (Dritte), Tiere, Baumfällung, Erd- und/oder Baggerarbeiten, Kräne, Fahrzeuge, Flugobjekte, Brand (fremdverursacht) oder sonstige verursachte Störungen
 7) z.B. durch Fehlschaltung, Fehlfunktion/Ausfall eines Betriebsmittels, Alterung, Überlastungen, unbekannte Ursachen ("unbekannt" zusätzlich in Anmerkungen anführen)
 8) z.B. Ausfall der vorgelagerten Spannungsebene, Ausfall der Versorgung (Erzeuger) oder z.B. Störung aus einem anderen Netz
 9) Summe der betroffenen Umspannwerke, Umspann- bzw. Transformatorstationen (bezogen auf die entsprechende Spannungsebene) - siehe auch Ausfüllhilfe
 10) Summe der durch die Spannungsunterbrechung unmittelbar unversorgten installierten Transformatorleistung bzw. Vertragsleistung (bezogen auf die entsprechende Spannungsebene)
 11) Summe der durch die Spannungsunterbrechung betroffenen, dh. nicht versorgten Netzbenutzer (Anzahl der Verbrauchsstellen bzw. Anlagen)
 (bezogen auf die entsprechende Spannungsebenen bzw. bei Mittelspannungsstörung inkl. Niederspannungs-Netzbenutzern - siehe auch Ausfüllhilfe)
 12) Informationen zum Ausfall, Name(n) des vorgelagerten bzw. nachgelagerten Netzbetreibers (sofern bereits bekannt) Struktur des Versorgungsgebietes ländlich/städtisch und Komponenten der Verwendung - siehe Ausfüllhilfe
 RAE) unvorhersehbare, äußerst unwahrscheinliche und außergewöhnlich starke Kräfte oder Handlungen gemäß der END-VO; z.B. massive Überschwemmungen, schwere Erdbeben, Krieg, Terroranschläge usw. Es ist zusätzlich das Ergänzungsformular "Regional außergewöhnliche Ereignisse" auszufüllen.



Abbildung 4.1 Erhebungsblatt

4.1 Wichtige Hinweise

In das Erhebungsblatt (Abbildung 4.1) sind zunächst in der Kopfzeile der Netzbetreibername, Sachbearbeiter, Telefonnummer des Sachbearbeiters und das Berichtsjahr einzutragen. Das Berichtsjahr für das Strukturdatenblatt ist entsprechend der Basis der Datenerhebung einzutragen. Die Erhebung dient, basierend auf den Strukturdaten, u.a. zur Ermittlung der Kennzahlen zur Ausfall- und Störungsstatistik.

Im Erhebungsblatt sind alle Versorgungsunterbrechungen im Versorgungsgebiet des betreffenden Netzbetreibers (d.h. in dem Gebiet, in dem der Netzbetreiber verpflichtet ist, die Endverbraucher ans Netz anzuschließen) zu erfassen und aufzuzeichnen, die der folgenden Definition entsprechen:

Alle Versorgungsunterbrechungen (Spannungsunterbrechungen) auf den angeführten Spannungsebenen mit einem an der Übergabestelle verbleibenden Spannungswert (Restspannung) von kleiner 5 % U_N (U_N = Nennspannung) bzw. kleiner 5 % U_C (U_C = vereinbarte Versorgungsspannung) und einer Dauer von > 1 Sekunde (ÖVE/ÖNORM EN 50160 [8], END-VO [3][4]).

Es wird darauf hingewiesen, dass im Erhebungsblatt je eine Tabellenzeile pro Anlassfall (getrennt nach unterschiedlichen Zuschaltzeiten – siehe Kapitel 4.5.1) zu verwenden ist und die Angabe der Daten zeitlich auf das Berichtsjahr zu beziehen ist.

Die Dateneingabe darf keine Leerzeilen aufweisen.

Die Angaben über Ausfälle sind jeweils der Spannungsebene zuzuordnen, in welcher die Ursache für die Versorgungsunterbrechung liegt. Liegt die Ursache in mehreren Netzebenen, so ist eine Zuordnung zur Spannungsebene mit der höchsten Betriebsspannung durchzuführen. In den Spalten D bis I darf in jeder Zeile nur jeweils ein „x“ eingetragen sein.

Die Angabe der betroffenen Umspannwerke/-stationen, der Summe der betroffenen Leistung und der Anzahl der betroffenen Netzbenutzer ist bei jedem Ausfall verpflichtend.

Für den Fall, dass mehr Ausfälle als in der Vorlage vorgesehen eingetragen werden müssen, kann man mithilfe eines Makros (Reiter Add-Ins) Zeilen hinzufügen. Siehe dazu die Abbildung 4.2.

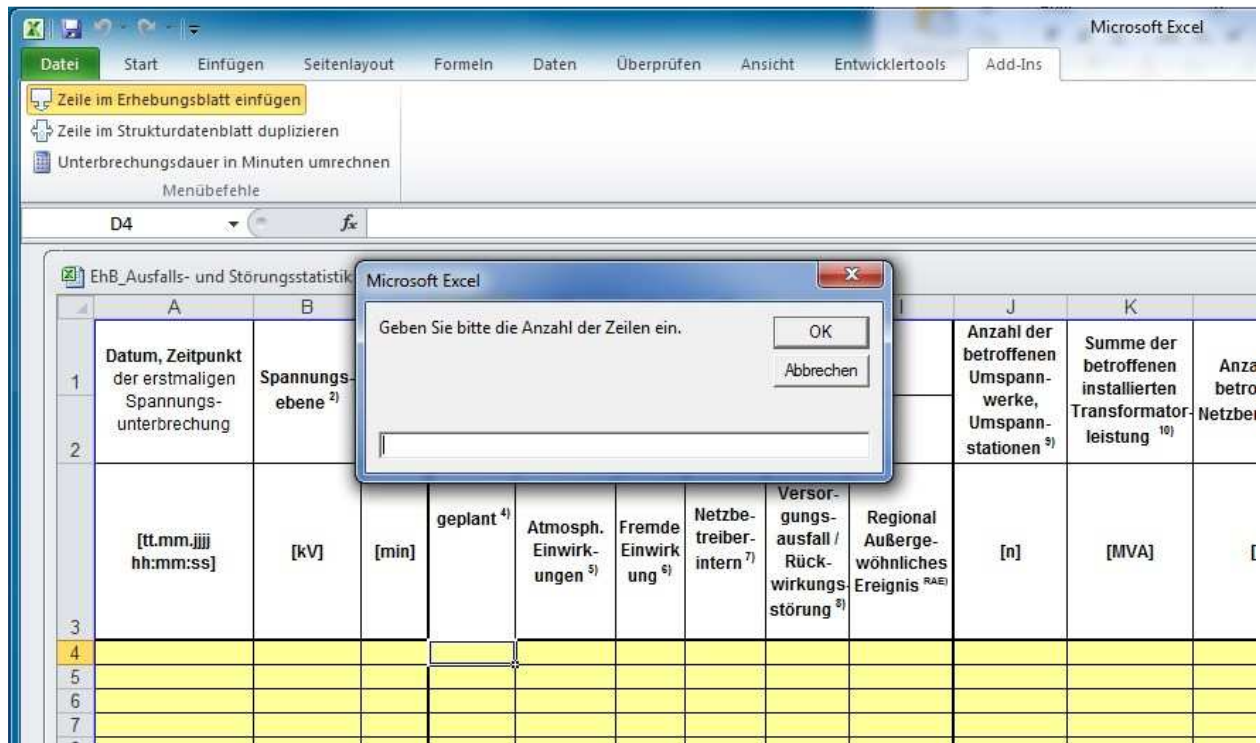


Abbildung 4.2 Zeilen im Erhebungsblatt hinzufügen

4.2 Datum und Zeitpunkt der Unterbrechung

Die Abfrage ist entsprechend der betrieblichen Störungsaufzeichnung gegliedert und beginnt mit der Eintragung des Datums und des Zeitpunkts (Beginn) der erstmaligen Spannungsunterbrechung bzw. Versorgungsunterbrechung – siehe auch Kapitel 4.5. Hierdurch wird die Möglichkeit der Nachvollziehbarkeit einer zeitlichen Zusammengehörigkeit von Störungsereignissen geschaffen.

Datum, Zeitpunkt der erstmaligen Spannungsunterbrechung	Spannungsebene ²⁾	Dauer ³⁾	Ursache ¹⁾						Anzahl der betroffenen Umspannwerke, ⁹⁾ Umspannstationen	Summe der betroffenen installierten Transformatorleistung ¹⁰⁾	Anzahl der betroffenen Netzbeneutzer ¹¹⁾	Anmerkungen ¹²⁾	
			ungeplant										
[tt.mm.jjjj hh:mm:ss]	[kV]	[min]	geplant ⁴⁾						[n]	[MVA]	[n]	städtisch / ländlich	Komponenten der Verwendung
			Atmosphärische Einwirkungen ⁵⁾	Fremde Einwirkung ⁶⁾	Netzbe- treiber-intern ⁷⁾	Versorgungsausfall /Rückwirkungsstörung ⁸⁾	Regional Außergewöhnliches Ereignis ^{RAE)}						
01.01.2013 14:25:12													

Abbildung 4.3 Beispiel - Versorgungsunterbrechung am 01.01.2013 um 14:25:12

Datum und Uhrzeit sind als Zahleneingabe im vorgegebenen Format - Datum als dd.mm.jjjj, und Zeitpunkt als hh:mm:ss - einzugeben. Die Abbildung 4.3 enthält ein Beispiel der Störung welche am 01.01.2013 um 14 Uhr 25 Minuten 12 Sekunden begonnen hat.

4.3 Spannungsebene

Die Spannungsebene (Betriebsspannung des Netzes), welche der Definition der Strukturdaten (siehe Kapitel 1.4) entspricht, ermöglicht eine spannungsmäßige Zuordnung des Ortes des Anlassfalles der Versorgungsunterbrechung. In dieser Spalte darf nur die entsprechende Betriebsspannung, ohne Dimension, eingetragen werden.

Diese Angaben sind jeweils der Spannungsebene zuzuordnen, in welcher die Ursache für die Versorgungsunterbrechung liegt. Liegt die Ursache in mehreren Netzebenen, so ist eine Zuordnung zur Spannungsebene mit der höchsten Betriebsspannung durchzuführen.

Datum, Zeitpunkt der erstmaligen Spannungsunterbrechung	Spannungsebene ²⁾	Dauer ³⁾	Ursache ¹⁾					Anzahl der betroffenen Umspannwerke, ⁹⁾ Umspannstationen	Summe der betroffenen installierten Transformatorleistung ¹⁰⁾	Anzahl der betroffenen Netzbenutzer ¹¹⁾	Anmerkungen ¹²⁾	
			ungeplant									
[tt.mm.jjjj hh:mm:ss]	[kV]	[min]	geplant ⁴⁾					[n]	[MVA]	[n]	städtisch / ländlich	Komponenten der Verwendung
			Atmosphärische Einwirkungen ⁵⁾	Fremde Einwirkung ⁶⁾	Netzbe-treiber-intern ⁷⁾	Versorgungsausfall / Rückwirkungsstörung ⁸⁾	Regional Außergewöhnliches Ereignis ^{RAE)}					
	20											

Abbildung 4.4 Beispiel - Versorgungsunterbrechung verursacht auf Spannungsebene 20 kV

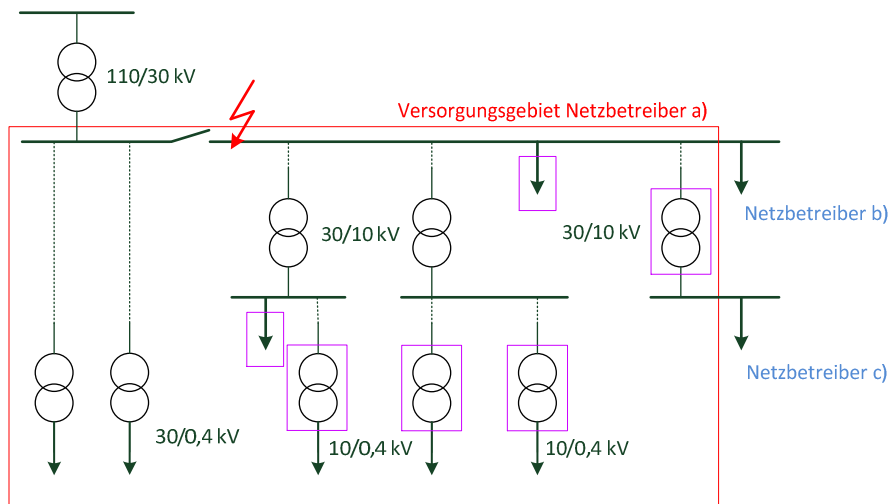
4.4 Anzahl der Umspannwerke und Summe der betroffenen installierten Transformatorleistung

Die Erfassung der von der Versorgungsunterbrechung betroffenen Umspannwerke, Umspannstationen bzw. Transformatorstationen je Spannungsebene dient u.a. als Berechnungsgrundlage der internationalen Zuverlässigkeitsindikatoren (siehe auch Kapitel 3.5). Die Berechnung solcher Indikatoren basiert auf den Strukturdaten, z.B. auf der Gesamtzahl der Umspannstationen.

Bei einer Versorgungsunterbrechung z.B. der 30-kV-Ebene (siehe Abbildung 4.5) sind somit zu zählen:

- Alle betroffenen Umspann- bzw. Transformatorstationen und alle betroffenen Transformatorleistungen, die direkt der Versorgung von Netzbenutzern (inklusive Netzbetreiber c)) dienen.
- Die Anzahl und die Transformatorleistung (bzw. ersatzweise Vertragsleistung) der Netzbenutzer, welche direkt über Mittelspannung (MSP-Abgänge) versorgt werden (siehe auch Kapitel 3.6).
- Alle betroffenen Stationen, an die nur Erzeugungsanlagen angeschlossen sind.

In diesem Beispiel werden jene Zwischenumspannwerke nicht gezählt, die innerhalb des Versorgungsgebietes lediglich zur Umspannung von einer Mittelspannung zur anderen dienen (ausgenommen die Versorgung von anderen Netzbetreibern – z.B. Netzbetreiber c)) und deren Berücksichtigung zu einer unmittelbaren Doppelzählung führen würde – d.h. Stationen die nur der Zwischenumspannung dienen.




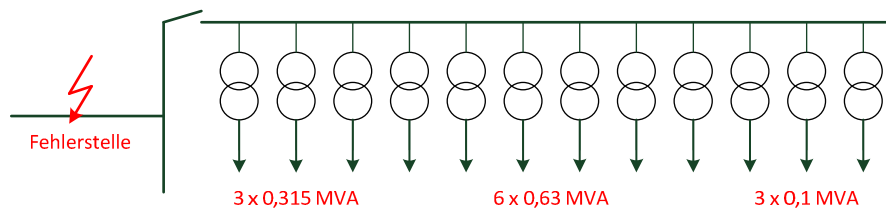
 Zu zählende bzw. erfassende Anzahl der betroffenen Umspannstationen bzw. MSP-Abgänge und der betroffenen installierten Transformatorleistung (bzw. ersatzweise Vertragsleistung von Netzbenutzern – siehe auch Punkt F)

Abbildung 4.5 Beispiele für zu erfassende (zählende) betroffene Umspannstationen und betroffene Leistungen, welche direkt der Versorgung von Netzbenutzern dienen

Anhand der zu erfassenden Summe der betroffenen installierten Transformatorleistung, d.h. der Summe der durch die Versorgungsunterbrechung unmittelbar unversorgten installierten Transformatorleistung (bezogen auf die entsprechende Spannungsebene), kann u.a. der Wert für die vom Ausfall gleichzeitig betroffenen elektrischen Leistung berechnet werden. Hier sind die exakten Werte der betroffenen Transformatorleistung von Netzbenutzeranlagen zu erfassen. Ist dies momentan noch nicht möglich, kann als Ersatzwert z.B. die Vertragsleistung verwendet werden (siehe auch Kapitel 2.2 Punkt F, sowie Bild 10).

In dieser Spalte darf nur die betroffene installierte Leistung (in MVA), ohne Dimension, eingetragen werden.



betroffene Leistungen: 6 Transformatoren zu je 0,63 MVA + 3 Transformatoren zu je 0,315 MVA + 3 Transformatoren zu je 0,1 MVA = 5,025MVA

Datum, Zeitpunkt der erstmaligen Spannungsunterbrechung	Spannungsebene ²⁾	Dauer ³⁾	Ursache ¹⁾							Summe der betroffenen installierten Transformatorleistung ¹⁰⁾	Anzahl der betroffenen Netzbenutzer ¹¹⁾	Anmerkungen ¹²⁾		
			ungeplant											
[tt.mm.jjjj hh:mm:ss]	[kV]	[min]	geplant ⁴⁾							[n]	[MVA]	[n]	städtisch / ländlich	Komponenten der Verwendung
			Atmosphärische Einwirkungen ⁵⁾	Fremde Einwirkung ⁶⁾	Netzbe- treiber-intern ⁷⁾	Versorgungsausfall / Rückwirkungsstörung ⁸⁾	Regional Außergewöhnliches Ereignis ^{RAE)}							
01.01.2013 14:25:12	20	37,20		X						12	5,025			

Abbildung 4.6 Beispiele für zu erfassende betroffene Umspannstationen und betroffene Leistungen

4.5 Dauer der Versorgungsunterbrechung

Die Dauer der Versorgungsunterbrechung, welche sich aus der Differenz zwischen dem Zeitpunkt der erstmaligen Versorgungsunterbrechung (Spannungsunterbrechung) und der erfolgreichen Wiederschaltung bzw. Wiederversorgung sämtlicher betroffenen Netzbenutzer (siehe auch Kapitel 4.5.1) oder Anlagenteile des Netzes (wenn keine Netzbenutzer betroffen sind, z.B. Versorgung über Notstromaggregate) bzw. von einzelnen Stromkreisen errechnet und die länger als 1 Sekunde andauert, muss in Minuten eingetragen werden. Diese Dauer wird international auch oft als „Aus-Dauer“ beschrieben. In dieser Spalte darf nur die Dauer in Minuten, ohne Dimension, als eine Zahl mit zwei Dezimalstellen, eingetragen werden. Als Dezimaltrennzeichen ist das Komma („.“) zu verwenden.

Datum, Zeitpunkt der erstmaligen Spannungsunterbrechung	Spannungsebene ²⁾	Dauer ³⁾	Ursache ¹⁾					Anzahl der betroffenen Umspannwerke, ⁹⁾ Umspannstationen	Summe der betroffenen installierten Transformatorleistung ¹⁰⁾	Anzahl der betroffenen Netzbenutzer ¹¹⁾	Anmerkungen ¹²⁾	
			geplant ⁴⁾	Atmosphärische Einwirkungen ⁵⁾	Fremde Einwirkung ⁶⁾	Netzbetreiber-intern ⁷⁾	Versorgungsausfall / Rückwirkungsstörung ⁸⁾					
[tt.mm.jjjj hh:mm:ss]	[kV]	[min]					[n]	[MVA]	[n]		städtisch / ländlich	Komponenten der Verwendung
		37,20										

Abbildung 4.7 Beispiel - Versorgungsunterbrechung mit einer Dauer von 37 Minuten 12 Sekunden

Unter Add-Ins steht ein Umrechnungsmakro zur Verfügung, welcher die Angaben in Stunden, Minuten und/oder Sekunden in die Minutenzahl umrechnet (siehe Abbildung 4.8).

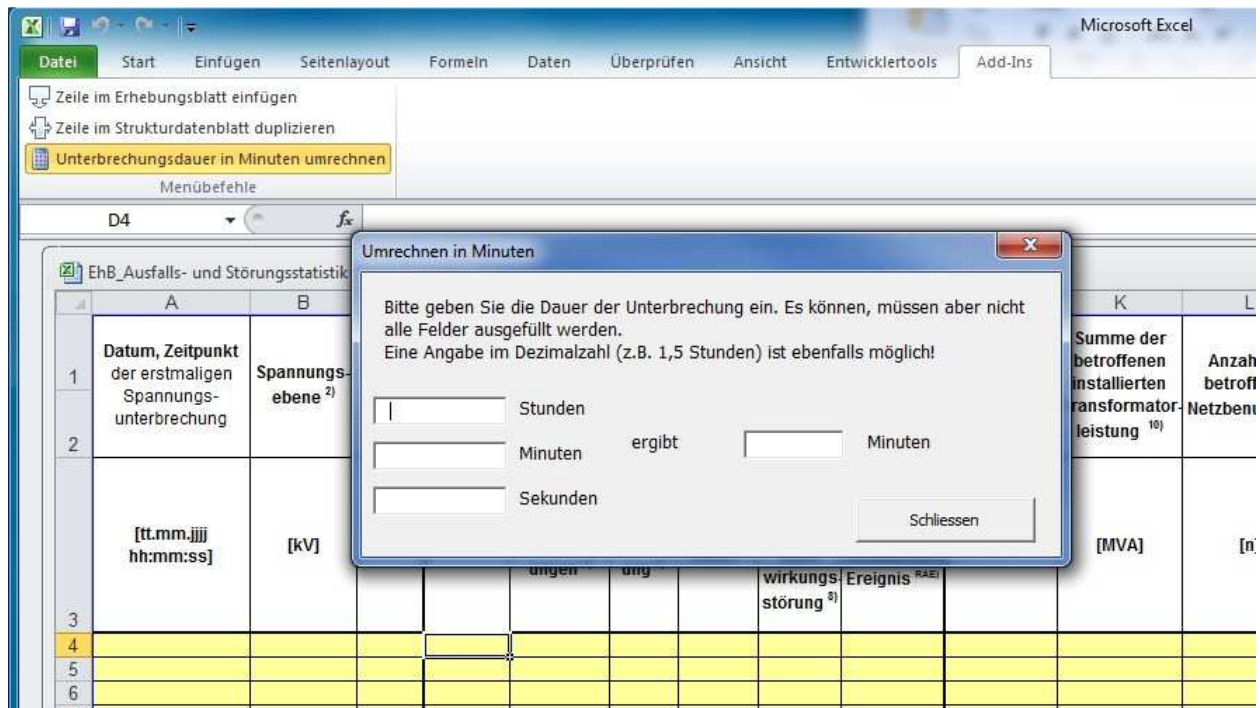


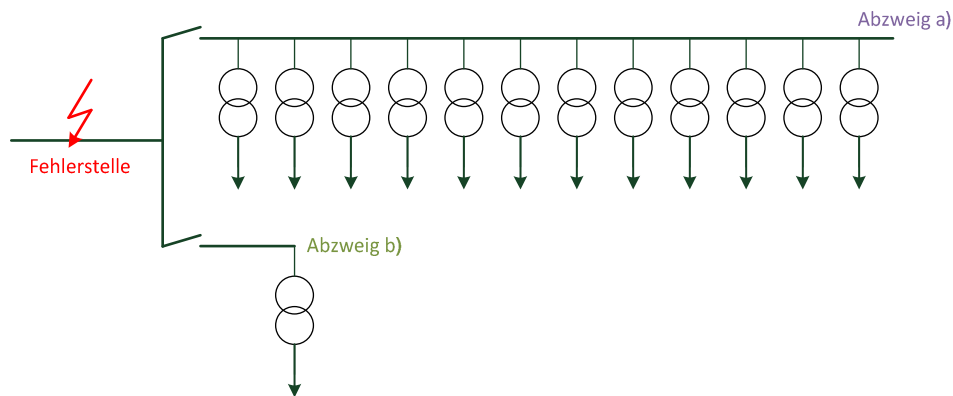
Abbildung 4.8 Umrechnungsmakro für Dauer der Unterbrechung

4.5.1 Unterschiedliche Zuschaltzeiten bei einer Störung

Störungen, die derselben Ursache bzw. demselben Anlassfall (dasselbe Datum und dieselbe Uhrzeit) zuordnen sind, jedoch eine unterschiedliche Zuschaltung von Abgängen aufweisen, sind wie folgt zu erfassen:

Die Zuschaltung des Abzweiges a) mit 12 betroffenen ländlichen Transformatorstationen erfolgt nach 37 Minuten. Abzweig b) mit einer betroffenen, ebenfalls ländlichen, Transformatorstation wird erst nach 55 Minuten wieder zugeschaltet. Um gestaffelte bzw. verzögerte Wiederschaltungen berücksichtigen zu können, muss bei Datum und Zeitpunkt genau die gleiche Zelleintragung erfolgen.

Störungsaufzeichnungen mit unterschiedlichen Zuschaltzeiten sind jeweils getrennt (eine vollständig ausgefüllte Zeile je Zuschaltung), jedoch chronologisch gereiht, zu erfassen – siehe nachfolgendes Beispiel.



Datum, Zeitpunkt der erstmaligen Spannungsunterbrechung	Spannungsebene ²⁾	Dauer ³⁾	Ursache ¹⁾					Anzahl der betroffenen Umspannwerke, ⁹⁾ Umspannstationen	Summe der betroffenen installierten Transformatorleistung ¹⁰⁾	Anzahl der betroffenen Netzbenutzer ¹¹⁾	Anmerkungen ¹²⁾	
			geplant ⁴⁾									
[tt.mm.jjjj hh:mm:ss]	[kV]	[min]	Atmosphärische Einwirkungen ⁵⁾	Fremde Einwirkung ⁶⁾	Netze-treiber-intern ⁷⁾	Versorgungsausfall / Rückwirkungsstörung ⁸⁾	Regional Außergewöhnliches Ereignis ^{14a,b)}	[n]	[MVA]	[n]	städtisch / ländlich	Komponenten der Verwendung
01.01.2013 14:25:12	20	37,00		X				12	5,025	2345	Abzw. b)	L b
01.01.2013 14:25:12	20	55,00		X				0,630		255	Abzw. a)	L b

Abbildung 4.9 Beispiel – Unterschiedliche Zuschaltzeiten bei einer Störung

4.6 Anzahl der betroffenen Netzbenutzer

Die Anzahl der betroffenen Netzbenutzer ist in der entsprechenden Spalte immer anzugeben. Wenn durch den Ausfall andere Netze betroffen sind, dann sind diese je Netzbetreiber einzeln, mit Anzahl der Netzbenutzer = 1, einzutragen, wobei in der Spalte „Anmerkungen“ der Name des Netzbetreibers anzugeben ist.

Durch die Anzahl der betroffenen Netzbenutzer (je Versorgungsunterbrechung) wird ein weiterer Parameter für die Ermittlung von internationalen Zuverlässigkeitsindikatoren erfasst. Die mögliche Berechnung solcher Indikatoren basiert, wie bereits genannt, auf den Strukturdaten, u.a. auf der Anzahl der Netzbenutzer je Spannungsebene.

Betroffene Netzbenutzer sind Netzbenutzer i.S.d. §7 Z 49 EIWOG [2] bzw. hier die Anzahl der Verbrauchsstellen bzw. Anzahl der Versorgungsanlagen, für die Netznutzungsverträge bestehen (auch unterlagerte Netzbetreiber sind zu zählen): Es ist die Summe der von der Versorgungsunterbrechung betroffenen Netzbenutzer (Verbrauchsstellen) bzw. die Anzahl der Versorgungsanlagen, für die Netznutzungsverträge bestehen, zu erfassen (siehe auch Kapitel 3.4 und Kapitel 4.5.1).

Es ist die genaue Zahl der betroffenen Netzbenutzer zu erfassen. Falls dies derzeit noch nicht möglich ist, kann als Zwischenschritt eine Durchschnittszahl k_K je Umspannstation (z.B. HSP/NSP bzw. MSP/NSP) verwendet werden. Dieser Wert berechnet sich wie folgt:

$$k_{K(\text{je Spannungsebene})} = \frac{\text{Gesamtzahl der Netzbenutzer}_{(\text{je Spannungsebene})}}{\text{Gesamtzahl der Umspannstationen}_{(\text{je Spannungsebene})}}$$

Die Anzahl der betroffenen Netzbenutzer N je Spannungsebene ist dann durch Multiplikation der Durchschnittszahl k_K mit der Anzahl der betroffenen Umspannstationen (z.B. die der unmittelbaren Versorgung von Niederspannungsnetzbenutzern dienen) zu berechnen (bezogen auf jede betroffene (entsprechende) Spannungsebene).

Bei der Ermittlung der betroffenen Netzbenutzer ist auch die jeweilige Region, in der die Störung auftrat (z.B.: nördliche Region von Netzbetreiber X mit ca. 150 Netzbenutzern pro Transformatorstation, südliche Region ca. 250 Netzbenutzer pro Transformatorstation) zu berücksichtigen.

$$N = k_{K(\text{je Spannungsebene})} \times \text{Anzahl der betroffenen Umspannstationen}_{(\text{je Spannungsebene})}$$

4.7 Versorgungsgebiete

Die Spalte „Anmerkungen“ lässt nicht nur Raum für Kommentare, sondern erfasst auch die Struktur des Versorgungsgebietes. Diese wird in den zwei dafür vorgesehenen Spalten („Städtisch/ländlich“ und „Kundenkategorie“) beschrieben.

Gemäß §2 Abs. 4 Elektrizitätsstatistikverordnung [5][6] wird ländlich/städtisch wie folgt unterschieden:

1. „städtische Versorgungsgebiete“: Zählsprengel mit einer Wohnbevölkerung von mehr als 1.000 Einwohnern je Quadratkilometer Dauersiedlungsraum,
2. „ländliche Versorgungsgebiete“: Zählsprengel mit einer Wohnbevölkerung von höchstens 1.000 Einwohnern je Quadratkilometer Dauersiedlungsraum.

Die versorgten Netzbenutzer (Endverbraucher) werden nach den Komponenten der Verwendung (der Abgabe) – gem. §2 Abs 3 Elektrizitätsstatistikverordnung, unterschieden:

- a. lastganggemessene Endverbraucher,

- b. Haushalte (Standardlastprofil),
- c. Gewerbe (Standardlastprofil),
- d. Landwirtschaft (Standardlastprofil),
- e. Sonstige (unterbrechbar, pauschaliert, usw.)

mit den jeweiligen Buchstaben gekennzeichnet.

Wenn eine klare Zuordnung zu den Versorgungsgebieten und den Komponenten der Verwendung (Kundenkategorien) aktuell noch nicht möglich ist, können diese Felder zwischenzeitlich frei gelassen werden.

Die Kennzeichnung des städtischen/ländlichen Versorgungsgebietes (siehe Definition oben) erfolgt durch das Eintragen von „S“ für städtisch oder „L“ ländlich in der vorgesehenen Spalte. Weiters sind für die betroffenen Kundenkategorien die Buchstaben gemäß der oben angeführten Definition der Komponenten der Verwendung (Endverbraucher) einzutragen. So steht beispielsweise „b“ für Haushalt (Standardlastprofil). Hierzu wird auch auf die Abbildung 4.10 und Abbildung 4.11 als Beispiel verwiesen.

Datum, Zeitpunkt der erstmaligen Spannungsunterbrechung	Spannungsebene ²⁾	Dauer ³⁾	Ursache ¹⁾					Anzahl der betroffenen Umspannwerke, ⁹⁾	Summe der betroffenen installierten Transformatorenleistung ¹⁰⁾	Anzahl der betroffenen Netzbenutzer ¹¹⁾	Anmerkungen ¹²⁾		
			ungeplant										
[tt.mm.jjjj hh:mm:ss]	[kV]	[min]	geplant ⁴⁾					[n]	[MVA]	[n]	städtisch / ländlich	Komponenten der Verwendung	
			Atmosphärische Einwirkungen ⁵⁾	Fremde Einwirkung ⁶⁾	Netzbe- treiber-intern ⁷⁾	Versorgungsausfall / Rückwirkungsstörung ⁸⁾	Regional Außergewöhnliches Ereignis ^{RAE)}						
01.01.2013 14:25:12	10	95,00		X				18	7,2	741		L	b

„L“ für ländlich, „b“ für Haushalte

Abbildung 4.10 Beispiel – ländliches Versorgungsgebiet, Endverbraucher Haushalte

Sind unterschiedliche Gruppen von Endverbrauchern betroffen, wird für jede Komponente eine zusätzliche Zeile eingefügt, in der die Anzahl der betroffenen Endverbraucher ausgewiesen wird. Zusätzlich werden in diesen Zeilen die Dauer und die Ursache der Störung übernommen.

Diese zusätzlichen Zeilen ermöglichen auch die Weiterverwendung und Auswertung der Excel-Tabelle durch die Netzbetreiber (dadurch ist z.B. eine Sortierung nach betroffenen Endverbrauchern möglich).

Datum, Zeitpunkt der erstmaligen Spannungsunterbrechung	Spannungsebene ²⁾	Dauer ³⁾	Ursache ¹⁾					Anzahl der betroffenen Umspannwerke, ⁹⁾ Umspannstationen	Summe der betroffenen installierten Transformatorleistung ¹⁰⁾	Anzahl der betroffenen Netzbenutzer ¹¹⁾	Anmerkungen ¹²⁾		
			ungeplant										
[tt.mm.jjjj hh:mm:ss]	[kV]	[min]	geplant ⁴⁾					[n]	[MVA]	[n]	städtisch / ländlich	Komponenten der Verwendung	
			Atmosphärische Einwirkungen ⁵⁾	Fremde Einwirkung ⁶⁾	Netzbe-treiber-intern ⁷⁾	Versorgungsausfall / Rückwirkungsstörung ⁸⁾	Regional Außergewöhnliches Ereignis ^{RAE)}						
01.01.2013 14:25:12	10	95,00		X				12	5,025	2345		L	
										2200		L	b
										145		L	c

„L“ für ländlich, „b“ für Haushalte, „c“ für Gewerbe

Abbildung 4.11 Beispiel – ländliches Versorgungsgebiet, Netzbenutzerkategorie Haushalte und Gewerbe

Im Fall von direkt versorgten MSP-Netzbenutzern ist dieser Wert auf N = 1 zu setzen – siehe Abbildung 4.5 und Abbildung 3.9.

4.8 Ursachen einer Versorgungsunterbrechung

Es ist nur ein „x“ (in die der Ursache entsprechenden Spalte) pro Zeile einzutragen. Bei der Ursache der Versorgungsunterbrechung (Spannungsunterbrechung) wird grundsätzlich zwischen „geplant“ und „ungeplant“ unterschieden.

Falls durch die jeweilige Versorgungsunterbrechung andere Netze bzw. Netzbetreiber betroffen sind, so müssen diese in der Spalte „Anmerkungen“ namentlich angegeben werden.

4.8.1 Geplante Versorgungsunterbrechungen

Eine geplante Versorgungsunterbrechung liegt vor, wenn die Netzbenutzer vorab benachrichtigt wurden, z.B. im Falle planmäßiger Arbeiten im Versorgungsnetz, die zu einer Versorgungsunterbrechung führen (wie zum Beispiel bei Revisionsarbeiten).

Datum, Zeitpunkt der erstmaligen Spannungsunterbrechung	Spannungsebene ²⁾	Dauer ³⁾	Ursache ¹⁾					Anzahl der betroffenen Umspannwerke, ⁹⁾ Umspannstationen	Summe der betroffenen installierten Transformatorleistung ¹⁰⁾	Anzahl der betroffenen Netzbenutzer ¹¹⁾	Anmerkungen ¹²⁾		
			ungeplant										
[tt.mm.jjjj hh:mm:ss]	[kV]	[min]	geplant ⁴⁾	Atmosphärische Einwirkungen ⁵⁾	Fremde Einwirkung ⁶⁾	Netzbetreiber-intern ⁷⁾	Versorgungsausfall / Rückwirkungsstörung ⁸⁾	Regional Außergewöhnliches Ereignis ^{RAE)}	[n]	[MVA]	[n]	städtisch / ländlich	Komponenten der Verwendung
01.01.2013 14:25:12	10	95,00	X						18	7,2	741		

Weitere Informationen können im Feld „Anmerkungen“ angegeben werden

Abbildung 4.12 Beispiel – Geplante Versorgungsunterbrechung

4.8.1.1 Einvernehmliche geplante Versorgungsunterbrechungen

Geplante Versorgungsunterbrechungen werden nur dann seitens der E-Control nicht erfasst, wenn eine vom Netzbetreiber gewünschte Abschaltung nach vorheriger persönlicher Absprache mit dem Netzbenutzer einvernehmlich zu einem mit dem Netzbenutzer vereinbarten (gewünschten) Zeitpunkt (z.B. Zwischensaison) terminisiert wurde oder die Abschaltung auf Wunsch des Netzbenutzers erfolgte.

Eine Erfassung der betroffenen Umspannstationen, installierten Transformatorleistung und betroffenen Netzbenutzer (siehe Abbildung 4.13) ist jedoch auch in diesem Fall verpflichtend.

Es ist in diesem Fall der Nachweis (in den Anmerkungen mit „einvernehmlich“, sowie auf Verlangen der E-Control) zu erbringen, dass einerseits die Abschaltung einvernehmlich erfolgte und andererseits, dass durch die Abschaltung keine Defizitenergie entstanden ist, weil zu diesem Zeitpunkt kein Energiebedarf bestand oder der Netzbenutzer den Energiebedarf ohne nennenswerten Nachteil für ihn auf eine andere Zeitspanne verlegen konnte.

Eine vorab an die Netzbenutzer wie auch immer übermittelte Information über die geplante Abschaltung ist per se nicht einvernehmlich. Es wird davon ausgegangen, dass diese Art der Vereinbarung mit mehr als 5 Netzbenutzern nicht durchführbar ist.

Weitere klassische Beispiele für eine einvernehmlich durchgeführte Versorgungsunterbrechung sind Wartungsarbeiten in Industrieübergabestationen während des Betriebsurlaubes / Wochenende oder Abschaltungen von Saisonbetrieben in der Zwischensaison (z.B. Schleppliftanlagen im Sommer).

Damit wird sichergestellt, dass nur dann keine Defizitenergie ausgewiesen wird, wenn auch keine aufgetreten ist, da solche Fälle nennenswerte Mengen fälschlich ausweisen könnten.

Datum, Zeitpunkt der erstmaligen Spannungsunterbrechung	Spannungsebene ²⁾	Dauer ³⁾	Ursache ¹⁾						Anzahl der betroffenen Umspannwerke, ⁹⁾ Umspannstationen	Summe der betroffenen installierten Transformatorleistung ¹⁰⁾	Anzahl der betroffenen Netzbenutzer ¹¹⁾	Anmerkungen ¹²⁾	
			ungeplant										
[tt.mm.jjjj hh:mm:ss]	[kV]	[min]	geplant ⁴⁾	Atmosphärische Einwirkungen ⁵⁾	Fremde Einwirkung ⁶⁾	Netzbetreiber-intern ⁷⁾	Versorgungsausfall / Rückwirkungsstörung ⁸⁾	Regional Außergewöhnliches Ereignis ^{RAE)}	[n]	[MVA]	[n]	städtisch / ländlich	Komponenten der Verwendung
01.01.2013 14:25:12	20	95,00	X						1	0,05	4	einvernehmlich	

Anmerkung: einvernehmliche Abschaltungen werden bei der Berechnung der Kennzahlen nicht berücksichtigt. Die Anzahl der betroffenen Umspannstationen, die Höhe der installierten Transformatorleistung und die Anzahl der betroffenen Netzbenutzer muss angegeben werden.

Abbildung 4.13 Beispiel – Geplante einvernehmliche Versorgungsunterbrechung

4.8.2 Ungeplante Versorgungsunterbrechungen

Ungeplante (zufällige) Versorgungsunterbrechungen sind Unterbrechungen, die durch andauernde oder vorübergehende Störungen verursacht werden. Sie treten meist im Zusammenhang mit äußeren Einflüssen, Anlagenausfällen oder anderen Störungen auf².

Die ungeplanten Ursachen einer Unterbrechung der Stromversorgung können in folgende Anlässe unterteilt werden:

- Atmosphärische Einwirkungen
- Fremde Einwirkungen
- Netzbetreiber intern
- Versorgungsausfälle/Rückwirkungsstörungen
- Regional außergewöhnliche Ereignisse

² Siehe ÖVE/ÖNORM EN 50160 [8]

4.8.2.1 Atmosphärische Einwirkungen

Das sind Gewitter, Stürme, Eis, Schnee, Lawinen, Feuchtigkeit, Kälte, Hitze, Erdbeben, Felssturz und andere naturbedingte Ursachen.

Datum, Zeitpunkt der erstmaligen Spannungsunterbrechung	Spannungsebene ²⁾	Dauer ³⁾	Ursache ¹⁾					Anzahl der betroffenen Umspannwerke, ⁹⁾ Umspannstationen	Summe der betroffenen installierten Transformatorleistung ¹⁰⁾	Anzahl der betroffenen Netzbenutzer ¹¹⁾	Anmerkungen ¹²⁾		
			ungeplant										
[tt.mm.jjjj hh:mm:ss]	[kV]	[min]	geplant ⁴⁾	Atmosphärische Einwirkungen ⁵⁾	Fremde Einwirkung ⁶⁾	Netzbetreiber-intern ⁷⁾	Versorgungsausfall / Rückwirkungsstörung ⁸⁾	Regional Außergewöhnliches Ereignis ^{RAE)}	[n]	[MVA]	[n]	städtisch / ländlich	Komponenten der Verwendung
01.01.2013 14:25:12	20	95,00		X					24	7,93	177 5	Unwetter	

Weitere Informationen können im Feld „Anmerkungen“ angegeben werden

Abbildung 4.14 Beispiel – Atmosphärische Einwirkung

4.8.2.2 Fremde Einwirkungen

Fremde Einwirkung als Ursache liegt vor bei Versorgungsunterbrechungen, welche durch Dritte (dem Netzbetreiber nicht zuzurechnende Personen), Tiere, Baumfällung, Erd- und/oder Baggerarbeiten, Kräne, Fahrzeuge, Flugobjekte, Brand (fremdverursacht), Vandalismus oder durch Sonstiges verursacht wurden.

Datum, Zeitpunkt der erstmaligen Spannungsunterbrechung	Spannungsebene ²⁾	Dauer ³⁾	Ursache ¹⁾						Anzahl der betroffenen Umspannwerke, ⁹⁾ Umspannstationen	Summe der betroffenen installierten Transformatorleistung ¹⁰⁾	Anzahl der betroffenen Netzbenutzer ¹¹⁾	Anmerkungen ¹²⁾		
			ungeplant											
[tt.mm.jjjj hh:mm:ss]	[kV]	[min]	geplant ⁴⁾	Atmosphärische Einwirkungen ⁵⁾	Fremde Einwirkung ⁶⁾	Netzbetreiber-intern ⁷⁾	Versorgungsausfall / Rückwirkungsstörung ⁸⁾	Regional Außergewöhnliches Ereignis ^{RAE)}	[n]	[MVA]	[n]	städtisch / ländlich	Komponenten der Verwendung	
01.01.2013 14:25:12	20	95,00			X				1	0,1	10	Baggerarbeiten		

Weitere Informationen können im Feld „Anmerkungen“ angegeben werden

Abbildung 4.15 Beispiel – Fremde Einwirkung

4.8.2.3 Netzbetreiber intern

Netzbetreiber intern verursachte Störungen erfasst z.B. Fehlschaltungen, Fehlfunktionen und Ausfälle eines Betriebsmittels, Alterung oder Überlastung, also Ursachen, die im unmittelbaren Zusammenhang mit dem Betrieb des Netzes stehen. Unbekannte Ursachen sind ebenfalls hier einzutragen, können jedoch in den Anmerkungen mit „Ursache unbekannt“ bzw. „unbekannt“ gekennzeichnet werden.

Datum, Zeitpunkt der erstmaligen Spannungsunterbrechung	Spannungsebene ²⁾	Dauer ³⁾	Ursache ¹⁾					Anzahl der betroffenen Umspannwerke, ⁹⁾ Umspannstationen	Summe der betroffenen installierten Transformatorleistung ¹⁰⁾	Anzahl der betroffenen Netzbutzer ¹¹⁾	Anmerkungen ¹²⁾		
			ungeplant										
[tt.mm.jjjj hh:mm:ss]	[kV]	[min]	geplant ⁴⁾	Atmosphärische Einwirkungen ⁵⁾	Fremde Einwirkung ⁶⁾	Netzbetreiber-intern ⁷⁾	Versorgungsausfall / Rückwirkungsstörung ⁸⁾	Regional Außergewöhnliches Ereignis ^{RAE)}	[n]	[MVA]	[n]	städtisch / ländlich	Komponenten der Verwendung
01.01.2013 14:25:12	20	95,00				X			11	11,11	679		

Weitere Informationen über Ursache können im Feld „Anmerkungen“ angegeben werden

Abbildung 4.16 Beispiel – Netzbetreiber intern verursachte Versorgungsunterbrechung

4.8.2.4 Versorgungsausfälle/Rückwirkungsstörungen

Die Kategorie Versorgungsausfall/Rückwirkungsstörung berücksichtigt z.B. den Ausfall der vor- oder nachgelagerten Spannungsebene aus eigenem Netz, den Ausfall der Versorgung (Erzeuger) oder eine Störung aus einem anderen Netz (vor- oder nachgelagerten, aber auch auf der gleichen Spannungsebene), welche auf das betrachtete Netz zurückwirkt. Das verursachende (bzw. die betroffenen) Netz(e) müssen im Feld Anmerkungen unbedingt namentlich angegeben werden. Bei einem Ausfall welcher durch Erzeuger verursacht wurde, kann im Feld Anmerkungen „Erzeugung“ eingetragen werden.

Hierdurch wird ermöglicht, die Ausfälle, deren Ursachen nicht im betrachteten Netz liegen, z.B. ein Nichtbeliefern von Netzbenutzern bei Ausfall einer übergeordneten Spannungsebene, welche die Gesamtversorgung des Netzgebietes übernimmt, gesondert zu berücksichtigen bzw. zu erfassen.

Datum, Zeitpunkt der erstmaligen Spannungsunterbrechung	Spannungsebene ²⁾	Dauer ³⁾	Ursache ¹⁾					Anzahl der betroffenen Umspannwerke, ⁹⁾ Umspannstationen	Summe der betroffenen installierten Transformatorleistung ¹⁰⁾	Anzahl der betroffenen Netzbenutzer ¹¹⁾	Anmerkungen ¹²⁾	
			ungeplant									
			geplant ⁴⁾									
[tt.mm.jjjj hh:mm:ss]	[kV]	[min]	Atmosphärische Einwirkungen ⁵⁾	Fremde Einwirkung ⁶⁾	Netzbetreiber-intern ⁷⁾	Versorgungsausfall / Rückwirkungsstörung ⁸⁾	Regional Außergewöhnliches Ereignis ^{RAE)}	[n]	[MVA]	[n]	städtisch / ländlich	Komponenten der Verwendung
01.01.2013 14:25:12	20	95,00			X			11	11,08	741		
01.01.2013 14:25:12	20	95,00			X			1	0,25	1	NetzA	
01.01.2013 14:25:12	20	95,00			X			1	0,25	1	NetzB	

Wenn von einem Ausfall in eigenem Netz andere Netzbetreiber betroffen sind, sind diese im Feld „Anmerkungen“ anzugeben

Abbildung 4.17 Beispiel – Versorgungsausfall, Datenblatt vorgelagertes Netz

Datum, Zeitpunkt der erstmaligen Spannungsunterbrechung	Spannungsebene ²⁾	Dauer ³⁾	Ursache ¹⁾					Anzahl der betroffenen Umspannwerke, ⁹⁾ Umspannstationen	Summe der betroffenen installierten Transformatorleistung ¹⁰⁾	Anzahl der betroffenen Netzbenutzer ¹¹⁾	Anmerkungen ¹²⁾			
			ungeplant											
			geplant ⁴⁾	Atmosphärische Einwirkungen ⁵⁾	Fremde Einwirkung ⁶⁾	Netzbetreiber-intern ⁷⁾	Versorgungsausfall / Rückwirkungsstörung ⁸⁾						Regional Außergewöhnliches Ereignis ^{RAE)}	
[tt.mm.jjjj hh:mm:ss]	[kV]	[min]					[n]	[MVA]	[n]	städtisch / ländlich	Komponenten der Verwendung			
01.01.2013 14:25:12	10	95,20					X		18	7,2	741	StromNet		

Der Name des vorgelagerten Netzes, dessen Störung eine Folgestörung im eigenen, nachgelagerten Netz, bewirkt

Abbildung 4.18 Beispiel – Versorgungsausfall, Datenblatt betroffenes (nachgelagertes) Netz

Datum, Zeitpunkt der erstmaligen Spannungsunterbrechung	Spannungsebene ²⁾	Dauer ³⁾	Ursache ¹⁾					Anzahl der betroffenen Umspannwerke, ⁹⁾ Umspannstationen	Summe der betroffenen installierten Transformatorleistung ¹⁰⁾	Anzahl der betroffenen Netzbenutzer ¹¹⁾	Anmerkungen ¹²⁾			
			ungeplant											
			geplant ⁴⁾	Atmosphärische Einwirkungen ⁵⁾	Fremde Einwirkung ⁶⁾	Netzbetreiber-intern ⁷⁾	Versorgungsausfall / Rückwirkungsstörung ⁸⁾						Regional Außergewöhnliches Ereignis ^{RAE)}	
[tt.mm.jjjj hh:mm:ss]	[kV]	[min]					[n]	[MVA]	[n]	städtisch / ländlich	Komponenten der Verwendung			
01.01.2013 14:25:12	110	18,50		X					1	60,000	2	Netzbet, Wirkleist. 23,24 MW		

Der Name des unterlagerten Netzbetreibers, aktuelle Wirkleistung 23,24 MW

Abbildung 4.19 Beispiel – HSP Ausfall mit Auswirkung auf andere Netze

In einem Hochspannungsnetz (110 kV, siehe Abbildung 4.19) kommt es zu einer ungeplanten Versorgungsunterbrechung, welche einen unterlagerten Netzbetreiber (z.B. städtischer

Netzbetreiber) und einen Hochspannungskunden (direkt an 110-kV-Netz angeschlossen) betrifft.

Die Erhebung des Datums und Zeitpunktes, der Spannungsebene und der Dauer erfolgt gemäß Kapitel 4. Dasselbe gilt für die Ursache, wobei in diesem Zusammenhang für die Spannungsebene, in welcher die Ursache für die Versorgungsunterbrechung liegt, diese entsprechend mit „X“ zu kennzeichnen ist (hier beispielhaft die Ursache „atmosphärische Einwirkung“).

Die betroffenen Umspannwerke und die Summe der Transformatorleistungen sind gemäß Kapitel 3.5.1, Abbildung 3.2 und Abbildung 3.3), zu zählen. Hier wird angemerkt, dass Reservetransformatoren, welche nicht in Betrieb sind bzw. nicht für die allgemeine Versorgung eingesetzt sind, in diesem Zusammenhang nicht zu zählen sind. Im betrachteten Beispiel setzt sich die Leistung des einen betroffenen Umspannwerks (HSP/MSP) wie folgt zusammen: Transformator 1 mit 40 MVA und Transformator 2 mit 20 MVA sind aktuell in Betrieb, Transformator 3 mit 40 MVA ist als Reservetransformator vorgesehen (Summe Transformator 1 und Transformator 2 = 60 MVA).

Die betroffenen Netzbenutzer der jeweiligen Spannungsebene (hier 110 kV) sind bekannt und werden entsprechend eingetragen (hier 1 unterlagerter Netzbetreiber ≙ 1 Kunde, sowie 1 HSP-Kunde ergeben in Summe 2).

In jedem Fall sind in den Anmerkungen die von der Versorgungsunterbrechung betroffenen unterlagerten Netzbetreiber namentlich anzuführen. Hierdurch wird eine nachfolgende Zusammenführung der Störungen ermöglicht. Bei leer gelassenem Anmerkungsfeld wird davon ausgegangen, dass die Ursache im eigenen Netz (z.B. in höherer Spannungsebene) liegt.

Ebenfalls ist in den Anmerkungen die aktuell betroffene (gemessene) Wirkleistung des betroffenen Umspannwerkes einzutragen.

Die betroffene unterlagerte Spannungsebene (hier 20 kV) ist wie in der Ausfüllhilfe angeführt und beschrieben zu melden.

Datum, Zeitpunkt der erstmaligen Spannungsunterbrechung	Spannungsebene ²⁾	Dauer ³⁾	Ursache ¹⁾					Anzahl der betroffenen Umspannwerke, ⁹⁾ Umspannstationen	Summe der betroffenen installierten Transformatorleistung ¹⁰⁾	Anzahl der betroffenen Netzbenutzer ¹¹⁾	Anmerkungen ¹²⁾		
			ungeplant										
[tt.mm.jjjj hh:mm:ss]	[kV]	[min]	geplant ⁴⁾					[n]	[MVA]	[n]	städtisch / ländlich	Komponenten der Verwendung	
			Atmosphärische Einwirkungen ⁵⁾	Fremde Einwirkung ⁶⁾	Netzbetreiber-intern ⁷⁾	Versorgungsausfall / Rückwirkungsstörung ⁸⁾	Regional Außergewöhnliches Ereignis ^{RAE)}						
01.01.2013 14:25:12	20	18,50				X		252	69,500	55525	Netzbet, Wirkleist. 23,24 MW	S	b

Ausfall der überlagerten/vorgelagerten Netzebene, Name des Netzbetreibers

Abbildung 4.20 Beispiel – HSP Ausfall mit Auswirkung auf andere Netze

4.8.2.5 Regional außergewöhnliche Ereignisse

Ein regional außergewöhnliches Ereignis ist jenes Ereignis, mit dem erfahrungsgemäß in einer bestimmten Region nicht zu rechnen ist und dem auch mit hinreichender Sorgfalt errichtete und betriebene Anlagen nicht störungsfrei standhalten würden.

Das sind jene ausgewiesenen, äußerst selten vorkommenden, zeitlich bestimmten und eingeschränkten Ereignisse, welche durch unvorhersehbare, für die Region äußerst unwahrscheinliche und außergewöhnlich starke Naturkräfte oder durch Handlungen bestimmter Personen bzw. Personengruppen herbeigeführt werden und mit einer zu erwartenden äußersten und wirtschaftlich vertretbaren Sorgfalt des Verteilernetzbetreibers weder vermeidbar noch behebbar wären.

Zu diesen Ereignissen, je nach regionalen Gegebenheiten, zählen zum Beispiel: schwere und orkanartige Stürme³ ab Stärke 10 nach Beaufort Skala (z.B. Sturm Lothar 1999), schwere Erdbeben, massive Überschwemmungen (z.B. Hochwasser 2002 oder 2013), große Lawinen (z.B. Galtür 1999) und andere Naturkräfte welche nach menschlicher Einsicht und Erfahrung in der Region äußerst ungewöhnlich sind und in der betroffenen Region erhebliche Auswirkungen auf den Menschen und seine Lebensweise haben, Terroranschläge, Krieg, Streiks, Anordnungen von Behörden oder Einsatzkräften zum Schutz der öffentlichen Sicherheit (z.B. Brandbekämpfung), sofern die Ursache nicht im Zuständigkeitsbereich des Netzbetreibers lag. Im Falle des Auftretens sind die Auswirkungen auf den Netzbetreiber in der Regel sehr hoch.

Unwetter, Hagel, Blitzeinschläge, Schnee und Nassschnee sind in Österreich im Regelfall keine regional außergewöhnlichen Ereignisse. Es ist durch den Netzbetreiber sicherzustellen, dass nur solche Versorgungsunterbrechungen berücksichtigt werden, die den Vorgaben entsprechen. Bei fehlenden oder offenkundig unzutreffenden Daten kann die E-Control unter Verwendung der ihr bzw. der Öffentlichkeit bekannten Daten die Angaben des Netzbetreibers ablehnen.

Datum, Zeitpunkt der erstmaligen Spannungsunterbrechung	Spannungsebene ²⁾	Dauer ³⁾	Ursache ¹⁾					Anzahl der betroffenen Umspannwerke, ⁹⁾ Umspannstationen	Summe der betroffenen installierten Transformatorleistung ¹⁰⁾	Anzahl der betroffenen Netzbutzer ¹¹⁾	Anmerkungen ¹²⁾		
			ungeplant										
[tt.mm.jjjj hh:mm:ss]	[kV]	[min]	geplant ⁴⁾					[n]	[MVA]	[n]	städtisch / ländlich	Komponenten der Verwendung	
Atmosphärische Einwirkungen ⁵⁾	Fremde Einwirkung ⁶⁾	Netzbetreiber-intern ⁷⁾	Versorgungsausfall / Rückwirkungsstörung ⁸⁾	Regional Außergewöhnliches Ereignis ^{RAE)}									
01.01.2013 14:25:12	10	95,20					X	18	7,2	741	Orkan		

Abbildung 4.21 Beispiel - Regional außergewöhnliches Ereignis

³ Hier ist zu unterscheiden von einer Sturmböe, bei welcher der Wind nur kurzzeitig (für wenige Sekunden) Sturmstärke ≥ 10 erreicht

Darüber hinaus ist bei regional außergewöhnlichen Ereignissen zusätzlich zur Kennzeichnung im Erhebungsblatt das Ergänzungsblatt „regional außergewöhnliches Ereignis“ auszufüllen (siehe Kapitel 5).

5 REGIONAL AUSSERGEWÖHNLICHES EREIGNIS


AUSFALL- UND STÖRUNGSDATEN - Datenblatt - REGIONAL AUSSERGEWÖHNLICHES EREIGNIS		
Netzbetreiber		
Sachbearbeiter		
Telefon		
E-Mail		
Datum, Zeitpunkt der erstmaligen Spannungsunterbrechung [tt.mm.yyyy hh:mm:ss]		Betroffene Spannungsebenen Angabe aller durch das Ereignis betroffenen Spannungsebenen [kV]
Gesamtdauer der Unterbrechungen Angabe in Minuten - Summe aller Unterbrechungsdauer		Anzahl der betroffenen Umspannwerke, -stationen Gesamtzahl der betroffenen Umspannwerke, Umspannstationen
Summe der betroffenen Transformatorleistung Angabe in [MVA]		Gesamtanzahl der betroffenen Netzbewutzer Summe aller betroffenen Netzbewutzer
Art (Name) des Ereignisses z.B. schwerer bzw. orkanartiger Sturm, schweres Erdbeben, massive Überschwemmung, Terroranschlag, Krieg oder anderes (siehe dazu END-VO und Erläuterungen END-VO, sowie Ausfühilfe)		
Beschreibung des regional außergewöhnlichen Ereignisses bei Stürmen und Orkanen Angaben zur Windgeschwindigkeit, bei Hochwasser Name des Hochwasser führenden Gewässers, Angaben zur Pegelüberschreitung; bei allen Ereignissen Angaben zu betroffenen Region(en), zu Auftrittzeit und zu Dauer des Ereignisses; kurze Beschreibung der Schäden. Hier wird ergänzende Dokumentation (Link, Beilage) akzeptiert.		
Vom Versorgungsausfall betroffene Gebiete bzw. Bezirke oder Gemeinden möglichst präzise Angabe der vom Versorgungsausfall betroffenen, in Zuständigkeitsbereich des Netzbetreibers liegenden Gebiete, erwartet wird eine Aufzählung z.B. aller betroffenen Bezirke.		
Betroffene Netzinfrastruktur Informationen zu Schäden an ei. Anlagen und am Netz, zu Wiederinbetriebnahme oder zum Reparaturverlauf, zum Einfluß auf andere Netze o.a.		
Firmenmäßige Unterzeichnung		
Ort, Datum		
Stand 07/2013		

Abbildung 5.1 Regional Außergewöhnliches Ereignis - Datenblatt

5.1 Wichtige Hinweise

Es ist für jedes regional außergewöhnliche Ereignis ein gesondertes Blatt auszufüllen. Vor dem Ausfüllen muss sichergestellt werden, dass das Ereignis den im Kapitel 4.8.2.5 angegebenen Kriterien entspricht.

5.2 Basisdaten Versorgungsausfall

Datum und Zeitpunkt der Versorgungsunterbrechung

Datum und Zeitpunkt der erstmaligen Spannungsunterbrechung muss mit den Angaben im Erhebungsblatt übereinstimmen.

Betroffene Spannungsebenen

Es sind alle Spannungsebenen, auf welchen durch das Ereignis Schäden entstanden sind und welche im Erhebungsblatt angegeben wurden, ohne Dimension (kV) aufzuzählen.

Gesamtdauer und Summe der Dauer der Unterbrechungen

Die Gesamtdauer der Unterbrechungen ist die Summe aller infolge des regional außergewöhnlichen Ereignisses aufgetretenen Versorgungsunterbrechungen zwischen der ersten Unterbrechung und der letzten erfolgten Zuschaltung.

Gesamtanzahl der betroffenen Umspannwerke und Umspannstationen

Die Gesamtanzahl der betroffenen Umspannwerke und Umspannstationen ist die Summe aller im Erhebungsblatt angegebenen und durch das Ereignis betroffenen Umspannwerke und Umspannstationen.

Summe der betroffenen Transformatorleistung

Entspricht der Summe aller Leistungen, welche im Erhebungsblatt im Zusammenhang mit dem betroffenen regional außergewöhnlichen Ereignis angegeben wurden.

Gesamtanzahl der betroffenen Netzbenutzer

Entspricht der Summe aller Angaben in Spalte „Anzahl der betroffenen Netzbenutzer“ welche im Erhebungsblatt im Zusammenhang mit dem regional außergewöhnlichen Ereignis angegeben wurden.

5.3 Basisdaten regional außergewöhnliches Ereignis

Art (Name) des Ereignisses

Angabe der Art und ggf. des Name des Ereignisses (z.B. „Orkan Lothar“, „schweres Erdbeben“, „massive Überschwemmung“, „Terroranschlag“, „behördliche Anordnung“, „Lawinenkatastrophe von Galtür“).

Beschreibung des regional außergewöhnlichen Ereignisses

Einzutragen sind Informationen zum regional außergewöhnlichen Ereignis selbst (unabhängig vom Versorgungsausfall), wie zum Beispiel:

- betroffene Regionen
- Zeit des Auftretens, Dauer des Ereignisses
- Bei Stürmen und Orkanen Angabe der Windstärke
- Bei Erdbeben die Erdbebenstärke
- bei Hochwasser (massiven Überschwemmungen) Name des hochwasserführenden Gewässers
- bei Terroranschlägen oder Streiks Beschreibung des Ereignisses

- bei Anordnungen von Behörden oder Einsatzkräften zum Schutz der öffentlichen Sicherheit zusätzlich zu Beschreibung auch Name und Kontaktdaten der verantwortlichen Ansprechperson außerhalb des Unternehmens.

Ergänzende Dokumentation als Beilage (auch als Verlinkung auf existierende Dokumente im Internet) wird akzeptiert.

5.4 Auswirkungen auf das Netz

Vom Versorgungsausfall betroffene Gebiete bzw. Bezirke oder Gemeinden

In diesem Feld erfolgt eine möglichst präzise Angabe der vom Versorgungsausfall betroffenen, in Zuständigkeitsbereich des Netzbetreibers liegenden Gebiete. An dieser Stelle wird eine Aufzählung der betroffenen Bezirke oder Gemeinden erwartet.

Betroffene Netzinfrastruktur

In dieses Feld sind Informationen zu Schäden an elektrischen Anlagen und am Netz, zu Wiederinbetriebnahme oder Reparaturverlauf, sowie zum Einfluss auf andere Netze einzugeben.

6 ANHANG - ERRECHNUNG DER UNTERNEHMENSKENNZAHLEN

6.1 Gesetzliche Grundlagen

§19 Abs. 4 des Elektrizitätswirtschafts- und –organisationsgesetzes 2010 – EIWOG 2010 [2] legt fest, dass die Kennzahlen der Versorgungszuverlässigkeit eines jeden Netzbetreiber jährlich der Regulierungsbehörde zu übermitteln und zu veröffentlichen sind.

Darüber hinaus bestimmt die NetzdienstleistungsVO Strom 2012, END-VO 2012 [3][4]), dass die durchschnittliche kundengewichtet ermittelte Nichtverfügbarkeit SAIDI sowie die durchschnittliche leistungsgewichtet ermittelte Nichtverfügbarkeit ASIDI, und zwar als gleitender 3-Jahres-Durchschnitt, basierend auf ungeplanten Versorgungsunterbrechungen ohne nachgewiesene (dokumentierte) regional außergewöhnliche Ereignisse in geeigneter Weise, für das vorangegangene Kalenderjahr, in geeigneter Weise, jedenfalls aber auf der Internetpräsenz des Verteilernetzbetreibers, von jedem Verteilernetzbetreiber individuell veröffentlicht werden müssen.

6.2 SAIDI

SAIDI, oder System Average Interruption Duration Index, ist die durchschnittliche Zeit pro Jahr in welcher die Versorgung der Endverbraucher (Netzbenutzer) unterbrochen ist. Der Wert wird in Minuten pro Jahr angegeben und mithilfe folgender Formel berechnet:

$$SAIDI = \frac{\sum_i N_i \times r_i}{N_T}$$

r_i Unterbrechungsdauer

N_i Anzahl der unterbrochenen Kunden

N_T Gesamtzahl der versorgten Kunden

Dabei wird die Summe aller Unterbrechungen in einem Jahr als Produkt der Dauer der Nichtverfügbarkeit und der Anzahl der betroffenen Endverbraucher (Netzbenutzer) für jede Unterbrechung i berechnet. Diese Summe wird durch die Gesamtanzahl der Endverbraucher (Netzbenutzer) dividiert. Diese Berechnung kann in Allgemeinen entweder für alle Spannungsebenen gemeinsam oder nach Spannungsebenen getrennt erfolgen.

Parameter r_i ist die Zeit bis zu Wiederverfügbarkeit bei der Unterbrechung i ; N_i gibt die Anzahl der betroffenen Endverbraucher (Netzbenutzer) bei Unterbrechung i an; N_T ist die Gesamtanzahl der Kunden im System für welches die Kalkulation vorgenommen wird. Ist die Anzahl der Netzbenutzer nicht bekannt, so ist diese durch geeignete Schlüsselungsverfahren zu ermitteln.

6.2.1 Beispiel für die Errechnung der Kennzahl SAIDI

In diesem fiktiven Beispiel versorgt der Netzbetreiber „NetzStrom“ 10 Kunden in der Mittelspannung- und 20.000 Kunden in der Niederspannungsebene mit Energie. Im Laufe des Jahres gab es fünf Versorgungsunterbrechungen, davon eine geplante Unterbrechung und ein regional außergewöhnliches Ereignis. Da bei der Berechnung der Kennzahlen nur ungeplante Versorgungsunterbrechungen, ausgenommen regional außergewöhnlicher Ereignisse, berücksichtigt werden, sieht die Kalkulation wie folgt:

Netzbetreiber: NetzStrom	Anzahl der Netzbenutzer
Anzahl der Netzbenutzer ² Hochspannung:	
Anzahl der Netzbenutzer Mittelspannung:	10
Anzahl der Netzbenutzer Niederspannung:	20.000
Gesamtzahl ⁽⁺⁾ Umspannwerke (HöSP/HSP) im Netz ³ :	

Abbildung 6.1 Auszug aus dem Strukturdatenblatt

Datum, Zeitpunkt der erstmaligen Spannungsunterbrechung	Spannungsebene ²⁾	Dauer ³⁾	Ursache ¹⁾					Anzahl der betroffenen Umspannwerke, ⁹⁾	Summe der betroffenen installierten Transformatorleistung ¹⁰⁾	Anzahl der betroffenen Netzbenutzer ¹¹⁾	Anmerkungen ¹²⁾	
			ungeplant									
[tt.mm.jjjj hh:mm:ss]	[kV]	[min]	geplant ⁴⁾					[n]	[MVA]	[n]	städtisch / ländlich	Komponenten der Verwendung
			Atmosphärische Einwirkungen ⁵⁾	Fremde Einwirkung ⁶⁾	Netzbetreiber-intern ⁷⁾	Versorgungsausfall / Rückwirkungsstörung ⁸⁾	Regional Außergewöhnliches Ereignis ^{RAE)}					
01.01.2013 14:25:12	20	90,03					X	11	11,08	700		
01.03.2013 14:25:12	10	20,15			X			29	6,10	2300		
01.04.2013 14:25:12	20	30,59			X			21	3,80	1600		
01.05.2013 14:25:12	30	10,05		X				1	0,4	20		
01.08.2013 14:25:12	20	90,04	X					11	10,25	800		

Abbildung 6.2 Auszug aus dem Erhebungsblatt – betroffene Netzbenutzer

$$SAIDI = \frac{20 \times 2300 + 30 \times 1600 + 10 \times 20}{20\,000 + 10} = \frac{94200}{20010} = 4,7077 \approx 4,71 \text{ Min}$$

6.3 ASIDI

ASIDI, oder Average System Interruption Duration Index, ist die durchschnittliche Unterbrechungszeit, berechnet auf Basis der installierten Bemessungsscheinleistung. Der Wert wird in Minuten pro Jahr angegeben und mithilfe folgender Formel berechnet:

$$ASIDI = \frac{\sum_i L_i \times r_i}{L_T}$$

- r_i Unterbrechungsdauer
- L_i Unterbrochene Leistung in kVA
- L_T Gesamte installierte Leistung in kVA

Dabei wird die Summe aller Unterbrechungen in einem Jahr als Produkt der Dauer der Nichtverfügbarkeit und der installierten Bemessungsscheinleistung der ausgefallenen Transformatoren für jede Unterbrechung i berechnet. Diese Summe wird durch die installierte Bemessungsscheinleistung aller Transformatoren im System dividiert. Diese Berechnung kann in Allgemeinen entweder für alle Spannungsebenen oder nach Spannungsebenen getrennt erfolgen.

Parameter r_i ist die Zeit bis zu Herstellung der Wiederverfügbarkeit für jede einzelne Unterbrechung; L_i ist die betroffene installierte Bemessungsscheinleistung der Unterbrechung i ; L_T ist die gesamte installierte Bemessungsscheinleistung des Systems für welches die Berechnung unternommen wird.

Installierte Bemessungsscheinleistung ist die Leistung aller Ortsnetztransformatoren welche im laufenden Betrieb des Netzes eingebunden sind und verwendet werden. Geplante, in Bau bzw. Umbau befindliche oder stillgelegte Anlagen müssen ausgenommen werden. Ist die installierte Bemessungsscheinleistung nicht bekannt, muss die vertraglich vereinbarte maximale Leistung herangezogen werden.

6.3.1 Beispiel für die Errechnung der Kennzahl ASIDI

Datum, Zeitpunkt der erstmaligen Spannungsunterbrechung	Spannungsebene ²⁾	Dauer ³⁾	Ursache ¹⁾					Anzahl der betroffenen Umspannwerke, ⁹⁾ Umspannstationen	Summe der betroffenen installierten Transformatorleistung ¹⁰⁾	Anzahl der betroffenen Netzbenutzer ¹¹⁾	Anmerkungen ¹²⁾	
			ungeplant									
[tt.mm.jjjj hh:mm:ss]	[kV]	[min]	geplant ⁴⁾					[n]	[MVA]	[n]	städtisch / ländlich	Komponenten der Verwendung
			Atmosphärische Einwirkungen ⁵⁾	Fremde Einwirkung ⁶⁾	Netzbetreiber-intern ⁷⁾	Versorgungsausfall / Rückwirkungsstörung ⁸⁾	Regional Außergewöhnliches Ereignis ^{14E)}					
01.01.2013 14:25:12	20	90,03					X	11	11,08	700		
01.03.2013 14:25:12	10	20,15			X			29	6,10	2300		
01.04.2013 14:25:12	20	30,59			X			21	3,80	1600		
01.05.2013 14:25:12	30	10,05		X				1	0,4	20		
01.08.2013 14:25:12	20	90,04	X					11	10,25	800		

Abbildung 6.3 Auszug aus dem Erhebungsblatt – betroffene installierte Trafoleistung

Ähnlich dem obigen Beispiel kann man für das gleiche Jahr auch die Kennzahl ASIDI berechnen. Angenommen die Gesamtsumme der installierten MSP und NSP Transformatorleistung im Netz des Netzbetreibers „NetzStrom“ beträgt 84,200 MVA, würde für das gleiche Jahr die ASIDI Kalkulation folgendermaßen aussehen:

$$ASIDI = \frac{20 \times 6,10 + 30 \times 3,8 + 10 \times 0,4}{84,2} = \frac{240}{84,2} = 2,85035 \cong 2,85 \text{ Min}$$

6.4 Gleitender Mittelwert

Gleitender Mittelwert (Durchschnitt) des Jahres i wird als arithmetischer Mittelwert des Wertes selbst, des Vorgänger- und Nachfolgewertes, wie in folgender Formel dargestellt, gerechnet:

$$K_{mi} = \frac{\sum_{i=i-1}^{i=i+1} K_i}{3}$$

K_i Kennzahl des Jahres i

K_{mi} gleitender Mittelwert des Jahres i; basiert auf den Werten der Jahre i-1, i, i+1
